

Investigation sur le Dessenin d'Homo sapiens  
au Paléolithique supérieur :  
de la quête de survie à la quête de transcendance



*N'imagine pas que tu es enchaîné à cet espace et à ce temps.*

Ariane Weinberger  
Parcs d'Étude et de Réflexion La Belle Idée

## SOMMAIRE

Investigation sur le Dessein d'Homo sapiens au Paléolithique supérieur :  
de la quête de survie à la quête de transcendance

Présentation .....	3
Préambule .....	7
La Reconnaissance du feu .....	8
La quête de transcendance au centre de la culture du Paléolithique supérieur	
I - Contextes .....	11
II- L'art sculptural - les Vénus paléolithiques .....	15
La Vénus, le feu, la transcendance sociale .....	17
La Vénus, la continuité de l'espèce, la transcendance biologique .....	18
La Vénus et l'expérience transcendante.....	19
a) Internalisation, altération, suspension .....	20
b) Traduction de l'Expérience transcendante .....	21
c) Possibles procédés utilisés pour produire l'expérience transcendante .....	21
Conclusion.....	23
III- L'art pariétal - les grottes ornées .....	24
Exploration du monde interne jusqu'à ses ultimes limites .....	25
Traduction d'un monde de significations.....	28
Limites transcendées, suspension du moi, conscience inspirée .....	31
Conscience lucide .....	36
a) Le saut de perspective.....	36
b) Vision de structure et d'unité .....	38
Possibles techniques et procédés utilisés .....	39
Unité et continuité culturelle, identité régionale .....	40
Conclusion.....	42
IV- Une "École des Formes".....	43
Épilogue .....	44
Conclusions finales .....	47
Bibliographie.....	51
Résumé .....	52

# Investigation sur le Dessein d'Homo sapiens au Paléolithique supérieur : de la quête de survie à la quête de transcendance

## Présentation

### Intérêt

L'intérêt pour cette étude est né d'une série d'expériences personnelles en lien avec "l'homme préhistorique" : la première a eu lieu en 2004, lors du travail de conservation et de production du feu dans le cadre de l'atelier matière, et la dernière en 2011, lors de la visite de plusieurs sites paléolithiques en Dordogne (France). L'intérêt s'est aussi manifesté lors du travail avec le Dessein en 2010, dans le cadre de la Discipline de la Morphologie. De là, il est apparu que ce Dessein - tel qu'il était formulé à l'époque - était en réalité le Dessein de l'espèce humaine qui n'a toujours pas résolu, après plus d'une centaine de milliers d'années d'existence, sa souffrance de fond : la finitude.

N'est-ce pas la quête de transcendance, le mythe de l'immortalité qui ont été le moteur de l'Histoire ? Et si la mort apparaît comme la plus grande souffrance liée au futur, n'est-il pas évident que la quête et le soupçon de la transcendance représentent le plus grand espoir et l'expérience transcendantale la plus grande libération ?

Mais avant de continuer, il convient de préciser ce que nous entendons par "Dessein" et par "Transcendance".

*Le Dessein répond à la question de ce qu'on veut obtenir ; il doit avoir une grande résonance pour soi ; quelque chose que l'on désire profondément et que l'on sent pouvoir donner un sens à sa vie et peut-être au-delà d'elle. Pour être bien configuré, il requiert du temps et un style de vie se configure. Il opère avec sa "magie" en se basant sur les mécanismes de coprésence, avec une autre mécanique que celle de la volonté. Dans le moment présent, il n'agit pas, il agit dans le futur lorsqu'il coïncide avec l'image qui a été mise auparavant. Il monte en puissance et se met en acte. La clé est la charge affective. C'est le désir important d'y arriver qui fait qu'on réussit. Plus il y a de nécessité, plus de charge affective est mise en branle. Le Dessein est l'aspiration, il est la côte interne à obtenir.<sup>1</sup>*

Quant à la Transcendance, nous l'entendons telle que Silo la décrit dans les lignes qui suivent :

---

<sup>1</sup> Matériel de l'École, *Les Quatre Disciplines*, 2010, [www.parclabelleidee.fr](http://www.parclabelleidee.fr), pp.18-19

*Quand nous parlons de transcendance, nous parlons de ce quelque chose qui continue même lorsque les phénomènes de perception et de conscience mécanique disparaissent... Quand nous parlons de la conscience, nous parlons du système nerveux, nous parlons de cerveau, nous parlons de perception, nous parlons de ce qui fait bouger le corps, nous parlons d'enregistrement de la mémoire, des appareils. Mais lorsque nous tranquillisons la conscience et que nous obtenons des réponses internes d'une autre qualité, d'une autre force, nous sommes déjà en train de parler de ce qui est doté de possibilité de transcendance et que nous appelons en général "le mental"... Il existe des personnes qui ont eu des expériences qui leur donnent la certitude que "cette autre chose" continuera, même si elles devaient mourir à ce moment-même. Il y a des personnes qui ont eu ce registre et cela ne se discute pas, parce que pour elles c'est évident, aussi évident que de voir un objet... C'est très difficile de discuter l'expérience des autres, tout comme il est difficile de transmettre l'expérience. De toute façon, l'effort pour transmettre l'expérience est valable, ou du moins l'effort pour transmettre une technique qui permette cette expérience. Dans tous les cas, ces personnes expérimentent quelque chose de si puissant, de si important, que désormais la mort et les peurs dans la vie quotidienne perdent leur poids. Car désormais tout s'oriente d'une autre façon.<sup>2</sup>*

Deux séries de questions se sont imposées alors :

1/ Quelle est la plus ancienne manifestation du Dessein et quelle est la plus ancienne trace d'expérience transcendantale ? Comment et dans quel contexte s'est-elle produite ? Sous quelle forme l'avait-on traduite dans le monde ?

2/ Que se passerait-il si l'expérience de la transcendance immortelle était une expérience acquise par toute l'humanité, tout comme la domestication du feu en son temps ? Surgira-t-il un nouveau mythe, une nouvelle spiritualité, une nouvelle culture, une nouvelle civilisation, cette fois à l'échelle planétaire ? Est-ce qu'une nouvelle espèce émergera alors ? Comment le Dessein sera-t-il formulé par cet homme nouveau ?

En effet, la recherche pour comprendre le passé lointain propulse la conscience à se poser des questions sur le futur lointain et, inversement, la nécessité de se projeter dans le futur exige et aide à intégrer le passé.

---

<sup>2</sup> Extraits d'une causerie de Silo sur le sens de la vie, Brésil, 1980  
<http://www.nuovastradaonlus.org/archivoweb/espanol/archespa.htm>

## Plan

Dans ce travail, nous nous limiterons à chercher les réponses à la série de questions sur le passé. À cet effet, nous allons étudier quelques aspects de la culture la plus ancienne : celle du Paléolithique.

Nous allons commencer par le Paléolithique inférieur en faisant un bref "zoom" sur son moment clé : la "découverte" du feu, il y a environ 700 000 ans. Une fois mieux compris cet événement si déterminant pour le processus évolutif ultérieur, nous nous pencherons sur la période du Paléolithique supérieur (entre -35 000 et -10 000 ans) et plus particulièrement sur son expression dans la région qui s'étend des Pyrénées à l'Oural, et même à l'Altaï. En effet, c'est dans cette région et à cette époque-là que se trouvent la quantité et la qualité de traces tangibles nécessaires à notre sujet d'investigation.

Dans la partie centrale de cette étude portant sur le Paléolithique supérieur "européen", nous donnerons tout d'abord quelques contextes historiques pour mieux comprendre dans quelles conditions Homo sapiens configura sa quête de transcendance. Ensuite, nous analyserons ses productions artistiques, notamment les Vénus paléolithiques et l'art pariétal dans les grottes souterraines, pour découvrir si le Dessein l'avait effectivement conduit à une expérience significative et de quel type, tout en essayant de détecter également quelques indices quant à la voie empruntée – les procédés utilisés - pour y accéder. Étant donné notre intérêt principal qui est l'expérience "directe" de transcendance, nous n'étudierons pas le phénomène des sépultures, même si le Dessein s'y exprime également. Enfin, nous nous intéresserons aux répercussions de l'action du Dessein et des expériences vécues dans la formation d'une culture empreinte d'un style de vie spirituelle à l'échelle continentale.

Dans la conclusion, nous résumerons notre vision issue de ce travail de recherche en faisant le lien avec la deuxième série de questions, celles liées au futur de notre espèce.

## Méthode

Dans ce travail, nous n'allons ni présenter, ni discuter les nombreuses hypothèses et interprétations qui existent à ce jour sur cette période du processus humain, même si nous allons y faire référence de temps en temps. Mais nous en profitons ici pour exprimer notre gratitude envers tous ces chercheurs acharnés et passionnés qui ont passé leur vie à mettre en lumière les trésors de notre passé, même si nous ne coïncidons pas toujours avec leurs conclusions et même si nous sentons le besoin d'apporter notre propre pierre à la "construction de ponts" qui puissent connecter de nombreuses données restées isolées entre elles.

Nous allons donc assumer notre propre regard. Ce regard est guidé par l'intérêt défini plus haut et issu 1/ des expériences personnelles en

matière de "quête d'expériences de transcendance" (Discipline de la Morphologie), 2/ des observations faites sur le terrain en Dordogne : visite de 4 grottes ornées, de 2 abris-sous-roche, de plusieurs musées, et 3/ des données obtenues grâce à la documentation écrite sur cette période et lors d'entretiens personnels avec quelques préhistoriens.

Par ailleurs, nous allons étudier lesdites productions artistiques en utilisant la méthode d'analyse et d'interprétation allégorique et symbolique développée dans ces trois ouvrages : *Psychologie I* et *II*, *Autolibération* et *Morfologia*, ainsi qu'à la lumière de *Psychologie IV*<sup>3</sup>. Cela dit, comme nous l'avons déjà précisé auparavant, notre investigation a été impulsée par une intuition. Alors, même si notre intention est de fonder méthodiquement tout ce que nous avançons, nous ne prétendons pas pour autant apporter des preuves scientifiques.

Enfin, étant donné que c'est par un langage artistique que nos ancêtres nous ont transmis leurs expériences, c'est aussi avec un regard poétique que nous devrions les re-ce-voir. C'est pour cette raison que nous avons décidé d'"envelopper" notre objet d'étude d'un préambule et d'un épilogue extraits d'une œuvre littéraire<sup>4</sup>.

---

<sup>3</sup> Silo, *Notes de Psychologie*, [www.silo.net](http://www.silo.net) ; Luis Ammann, *Autolibération*, Éditions Références, Paris, 2004 ; José Caballero, *Morfologia*, Editorial Antares, Madrid, 2001 ; Silo, op.cit

<sup>4</sup> Le préambule et l'épilogue sont extraits de la nouvelle *Le Jour du Lion Ailé*, pour laquelle l'auteur, Silo, reçut le prix de littérature poétique en 1977 en Italie.

## Préambule

*Quand la superficie de ce monde commença à se refroidir, un précurseur arriva et choisit le modèle de processus qui devrait s'autogérer. Rien ne lui parut plus intéressant que de projeter une matrice de "n" possibilités évolutives divergentes. Alors, il créa les conditions de la vie. Avec le temps, les contours jaunâtres de l'atmosphère primitive virèrent au bleu et les boucliers protecteurs commencèrent à fonctionner à des niveaux acceptables.*

*Plus tard, le visiteur observa les comportements des diverses espèces. Certaines avancèrent vers les terres fermes et commencèrent à s'accommoder timidement à celles-ci, d'autres retournèrent à la mer. De nombreux avortons de milieux différents succombèrent ou poursuivirent leurs transformations déjà amorcées. Le hasard fut respecté jusqu'à ce que finalement se dresse une créature de dimensions animales moyennes, parfaitement capable d'apprendre, apte à transférer l'information et à emmagasiner la mémoire hors de son circuit immédiat.*

*Ce nouveau monstre avait suivi un des schémas évolutifs, adapté à la planète bleue : une paire de bras, une paire d'yeux, un cerveau divisé en deux hémisphères. En lui, tout était symétrique de façon élémentaire, aussi bien les pensées que les sentiments et les actions qui avaient été codifiés sur la base de son système chimique et nerveux. L'amplification de son horizon temporel et la formation des couches de registres de son espace interne prendraient encore quelque temps. Dans la situation où il se trouvait, il pouvait rarement différer les réponses ou reconnaître les différences entre la perception, le rêve et l'hallucination. Son attention était irrégulière et, bien entendu, il ne pouvait réfléchir à ses propres actes, faute d'être en mesure de capter la nature profonde des objets avec lesquels il était en relation. Sa propre action était vue en référence à des objets éloignés d'un point de vue tactile et tant qu'il continuerait de se considérer comme un simple reflet du monde externe, il ne pourrait laisser le passage à son intention profonde, capable de transformer son propre esprit. C'est en attrapant et en fuyant qu'il avait modelé ses premiers sentiments ; ceux-ci s'exprimaient par attirance et rejet, modifiant très lentement cette bipolarité maladroite et symétrique, ébauchée déjà chez les proto espèces. Sa conduite était alors trop prévisible, mais viendrait le moment où, en s'auto-transformant, il produirait un saut vers l'indétermination et le hasard.*

*Ainsi, le visiteur espérait une nouvelle naissance de cette espèce en qui il avait reconnu la peur de la mort et le vertige de la furie destructrice. Il avait été témoin du vécu de ces êtres qui vibraient sous l'hallucination de l'amour, qui s'angoissaient face à la solitude du vide de l'univers, qui imaginaient leur futur, luttaient pour déchiffrer les traces du commencement qui les avait vus naître. À un moment donné, cette espèce, faite de l'argile du cosmos, se mettrait en marche pour découvrir ses origines et le ferait en passant par des chemins imprévisibles.<sup>5</sup>*

---

<sup>5</sup> Silo, *Le Jour du Lion Ailé*, Éd. Références, Paris, 2006, p.96

## La Reconnaissance du feu

Il y a environ 700 000 ans, l'hominidé, pour la première fois, désobéit radicalement aux dictats de la Nature et s'oppose à son instinct de conservation en s'avançant vers le feu au lieu de le fuir comme tous les animaux. Par cet acte un peu moins prévisible qu'à l'accoutumé, il va transcender son animalité et fera naître son humanité. Une expérience déterminante pour le processus évolutif.

*L'homme du Paléolithique inférieur est peut-être resté couché sur sa corniche pendant un demi-million d'années, et ce n'est, jusque-là, qu'une fraction de la durée de l'existence de l'homme en tant qu'homme. L'homme du Paléolithique inférieur a dû se remettre après le tour de force que ses ancêtres pré-humains avaient accompli en devenant humains. Car ce ne fut pas seulement le plus ancien exploit de l'humanité, mais aussi une prouesse plus grande et plus difficile que toutes celles que l'humanité a accompli depuis lors.<sup>6</sup>*

Les chercheurs ne partagent pas tous le même avis concernant le moment de l'apparition du "phénomène humain". Quant à nous, nous rejoignons Catherine Perlès : *L'homme apparaît avec le feu... le feu pouvant être envisagé comme "critère" et comme "facteur" de l'hominisation... la possession du feu est un fait essentiellement, exclusivement humain.<sup>7</sup>*

Que s'est-il donc passé à ce moment-là ? Ce changement de conduite indique un changement de relation entre l'hominidé et le feu, ou plus exactement un changement de relation de l'hominidé avec lui-même, avec sa propre conscience.

Le feu en tant que perception existait déjà pour l'hominidé : le feu existait dans la nature, venant des volcans, des feux de forêt, etc.. Mais il semblerait qu'un jour, il s'est produit un changement dans la "signification" de ce phénomène perçu. Comme si l'impulsion sensorielle du feu qui le pénétrait n'était plus enregistrée et structurée de la même façon qu'avant, ou pas depuis le même endroit (la même profondeur) qu'avant. Comme si "quelque chose" avait perturbé son circuit mental pour le ré-organiser d'une autre façon. Comme s'il y avait eu, d'un côté, une représentation ancienne gravée en mémoire depuis des millions d'années et associée à "danger-peur-fuite" et, d'un autre côté, l'émergence d'une représentation nouvelle associée à "curiosité-fascination-avancée". Qui est cet être lumineux et mystérieux qui bouge, se déplace, siffle, émet des odeurs, mange et dévore, dort et se réveille, comme tous les autres êtres vivants et qui est pourtant si différent ? Homo ne sait que faire avec cette tension dans deux directions opposées. De cette "contradiction émotive" – car c'est le plexus émotif qui a dû

---

<sup>6</sup> Arnold J. Toynbee, *L'histoire*, Bibliothèque historique Payot, Paris, 1996, p.114

<sup>7</sup> Catherine Perlès, *Préhistoire du feu*, Masson, Paris, 1977, p.156



s'activer à ce moment-là - semble être née la "liberté de choix" et, pour la première fois, Homo en profitera pour donner une réponse moins déterminée que d'habitude : il choisit, en cet instant, le futur au détriment du passé, le neuf au détriment du vieux, l'imagination au détriment de la mémoire. Mais d'où venait donc cette nouvelle liberté, ce courage, cette curiosité, cette intuition, cette inspiration, cette ouverture de sa conscience ? Puisqu'à ce moment-là, il ne pouvait pas encore imaginer tous les bienfaits que le feu allait lui apporter. Il ne pouvait pas savoir qu'en risquant sa vie, il allait gagner le moyen de survivre et de se développer.

À moins qu'une Force irrésistible l'ait traversé, frappant et illuminant sa conscience encore obscure, de la même façon que la foudre descendait du ciel pour frapper et enflammer cet arbre dressé devant lui...

À moins qu'il ait "re-connu" cette flamme, cette énergie, cette chaleur, cette lumière, cette forme de vie à l'intérieur de lui-même, bien qu'elle se présentât au-dehors de lui...

À moins que l'Intentionnalité évolutive ait fait irruption pour unir un feu intérieur avec un feu extérieur...

À moins qu'il ait entendu dans le crépitement de ce feu extérieur l'appel intérieur de son Dessein et, qu'en le suivant, il ait transcendé sa condition animale...

Est-ce que l'expérience du feu a été un phénomène concomitant ? Selon Catherine Perlès, il n'est pas prouvé que le phénomène de la découverte du feu ait été simultané. En effet, d'après les rapports de fouilles, l'usage du feu est attesté à la même période dans des endroits très éloignés entre eux, par contre, dans des régions voisines et communiquant entre elles on n'a pas retrouvé nécessairement à la même époque des traces d'usage du feu. Que peut-on en déduire ? Peut-être qu'on peut malgré tout considérer le phénomène comme une concomitance, dans la mesure où l'écart de quelques centaines de milliers d'années n'est pas si significatif à une époque où les étapes se mesurent en millions d'années (par exemple 4 millions d'années séparent l'Australopitèque de l'Homo habilis). Et si par contre on considère que toutes les espèces (ou tous les groupes d'une même espèce) n'ont pas découvert le feu en même temps, cela rend compte simplement du fait que le feu, en tant qu'expérience interne de "reconnaissance du sacré en soi et autour de soi", ne s'est pas produite en même temps pour tous. Ce qui va également en faveur de l'hypothèse que l'expérience transcendante a été à l'origine de cet acte et que, sans cette expérience, l'image du feu n'a pas opéré de la même façon dans la conscience du "voisin". Ce qui ne s'oppose pas au fait que, par la suite, une fois le nouveau "paysage" installé, le phénomène ait été contagieux et partagé, mobilisant les corps dans une même direction.

Le feu deviendra désormais indispensable à la vie, mais le problème est qu'il n'est pas garanti tant que sa conservation et surtout sa production ne seront pas résolues définitivement. S'ensuivra un très long processus, de plusieurs centaines de milliers d'années, d'apprentissage et d'évolution.

En effet, "dehors" commence l'usage du feu et "dedans" commence le travail de l'intentionnalité qui donnera lieu aux réponses différées. Dehors, on apprend à conserver le feu et dedans, on mémorise les techniques et les procédés utilisés, ce qui donnera lieu à la transmission des données par le langage et plus tard à la mémoire disséminée. Dehors, le feu deviendra le centre de gravité physique (centre de la grotte, centre autour duquel se formera le "cercle" de la tribu) et dedans, se développeront les centres de réponse émotif et intellectuel, et se consolidera un "centre de gravité interne" : le niveau de conscience de veille. Dehors, le temps s'allongera grâce à la lumière artificielle du feu qui prolongera le jour ainsi que l'espérance de vie (le feu protège contre les animaux sauvages et le froid, le feu favorise le développement des outils grâce auxquels la chasse devient possible permettant un plus grand choix de nourriture) et dedans, s'allongera la notion du passé et du futur, l'horizon temporel. Dehors, la production du feu sera définitivement acquise, produisant une nouvelle libération par rapport à la nature, et dedans, cela produira peut-être le soupçon que la vie pourrait continuer ou renaître après la mort, de la même façon que ce feu "externe" pouvait être réanimé, une fois éteint. Il semblerait d'ailleurs que la maîtrise définitive de la production du feu et les premières sépultures soient des phénomènes synchroniques (vers - 150 000 ans). C'est aussi à cette période que naît Homo sapiens. Dehors, le feu lui permettra d'explorer de nouveaux espaces du monde externe, telles les grottes obscures, et dedans, il permettra l'exploration de nouveaux espaces internes, plus profonds, plus inspirés, sacrés.

Ainsi, l'être humain naît d'une expérience avec le "profond de lui-même", d'une inspiration qui deviendra une aspiration : un Dessein qui le dépasse et qui le pousse à se dépasser dans une direction transcendante.

À l'instinct de survie s'ajoutera une intention de survie, une aspiration de vie, puis de continuité de vie, de transcendance, d'immortalité. Un "dessein" et une "direction" désormais imprimés dans la mémoire de cet être *historique dont le mode d'action sociale transforme sa propre nature*<sup>8</sup>.

---

<sup>8</sup> Silo, *Lettres à mes amis*, Éd. Références, Paris, 2004, p.70

La quête de transcendance  
au centre de la culture du Paléolithique supérieur  
depuis les Pyrénées jusqu'à l'Oural

I - Contextes

*La période de beaucoup la plus longue dans l'histoire de l'humanité a été jusqu'ici le Paléolithique inférieur. Celui-ci peut avoir duré cinq cent mille ans, à compter du moment où nos ancêtres sont devenus manifestement humains. Par comparaison, le Paléolithique supérieur, qui a commencé voici 30 000 ans peut-être, a été de courte durée : pourtant sa durée a été longue dans les termes de l'échelle temporelle des civilisations, et plus longue encore sur l'échelle temporelle des religions supérieures.<sup>9</sup>*

Le Paléolithique supérieur se situe effectivement entre il y a environ 35 000 et 12 000 ans et correspond à la fin de la dernière période glaciaire. Cette période est caractérisée par 1/ l'arrivée en Europe d'Homo sapiens, venu d'Afrique, qui a probablement profité d'une amélioration temporaire du climat pour coloniser ce continent, 2/ le développement de nouvelles techniques (lames, industrie osseuse, propulseur, etc.) et 3/ l'explosion de "l'art préhistorique", avec notamment les grottes ornées et les figurines féminines appelées Vénus paléolithiques.

Homo sapiens (né il y a environ 160 000 ans) développe sa technologie au fil du temps partout dans le monde. Cependant, c'est essentiellement sur le continent qui correspond aujourd'hui à l'Europe qu'il développera, à cette époque, son art pictural et sculptural, dont de plus en plus de chercheurs conviennent qu'il s'agit là d'un art "sacré". Nous ne sommes pas en train de dire que l'art "profane" (décoratif) n'a pas existé ailleurs, ni que l'art "sacré" - en tant qu'expression d'une spiritualité ou d'un sentiment religieux - n'ait pas existé sous une forme rudimentaire avant cette période et/ou dans d'autres zones géographiques de la même période, mais c'est seulement ici que l'on a retrouvé cette quantité et cette qualité de productions artistiques systématisées.

Ce qui attire notre attention, c'est que cet art surgit là où Sapiens cohabite avec l'homme de Néandertal, c'est-à-dire des Pyrénées jusqu'à l'Oural voire un peu en Asie Centrale, et surtout, au moment-même où Néandertal disparaît : il y a 30 000 ans ! En effet, les tout derniers fossiles néandertaliens (retrouvés au Portugal) sont datés de -28 000 ans, tandis que les plus anciennes grottes ornées découvertes datent d'environ -31 000 ans (à titre d'exemple la grotte de Chauvet en Ardèche, la grotte d'Arcy-sur-Cure dans l'Yonne, France) et les plus anciennes Vénus d'environ -35 000 ans (par exemple la Vénus de Hôhle Fels de la Roche

---

<sup>9</sup> Arnold J. Toynbee, op.cit., p.58

creuse dans la vallée de l'Ach, Allemagne, ou celle de Savignano en Italie). Nous ne croyons pas qu'il s'agisse là d'un pur hasard, étant attesté que les deux espèces se sont non seulement côtoyées pendant des millénaires, mais qu'il y eut également hybridation, au début de leur rencontre. En effet, Homo sapiens a cohabité pendant presque 10 000 ans avec l'homme de Néandertal, et Sapiens assista à la disparition progressive de ce dernier. Les hypothèses concernant cette extinction sont des plus diverses, et aucune d'elles n'a pu être prouvée jusqu'à présent.<sup>10</sup> La plus invraisemblable nous paraît celle qui prône l'extermination de Néandertal par un "Sapiens colonisateur", étant donné que les deux espèces produisaient le feu et qu'il y avait assez de nourriture pour tous à cette époque. En outre, les squelettes néandertaliens ne montrent pas de décès suite à des blessures violentes.

Quant à l'art de Sapiens européen (Cro-magnon), il existe de nombreuses études et analyses, mais l'intérêt n'est pas porté sur son surgissement, et nous n'avons trouvé aucun écrit qui établisse un rapprochement entre ces deux faits pourtant synchroniques. Cet art est l'expression de l'émergence d'une nouvelle spiritualité et, pour nous, cette spiritualité naît dans un contexte bien précis : celui d'une crise existentielle.

En effet, n'est-il pas probable, qu'étant témoin de cette extinction progressive, Homo sapiens vive une crise existentielle aussi importante que Néandertal lui-même ? Il est vrai que la production du feu avait assuré dans une certaine mesure sa survie en tant qu'individu et groupe, mais qu'en était-il de sa continuité ? Si Néandertal peut disparaître, alors qu'il maîtrise le feu tout comme lui, alors qu'il possède la même technologie de chasse que lui, alors Sapiens, lui aussi, pourrait disparaître, d'autant plus que le taux de mortalité infantile a dû être très élevé à cette époque<sup>11</sup>. Nous ne savons pas quelle a été la réponse de Néandertal face à sa propre disparition, car il ne nous a laissé d'autres traces que ses sépultures, grâce auxquelles d'ailleurs nous avons connaissance de son espèce. Les inhumations peuvent répondre à l'aspiration de conserver les traces de son existence, mais il est évident que l'enterrement des morts a eu une signification supplémentaire : l'espoir ou l'intuition que tout ne se termine pas avec la mort physique. Cependant, Néandertal ne nous a pas laissé de traces témoignant d'une expérience "directe" de transcendance.

Quant à Sapiens, il donnera à sa propre crise existentielle une réponse spirituelle "plus poussée" : celle de transcender ses limites apparentes, dont la plus souffrante est la limitation de la vie par la mort, appelée à juste titre "finitude". Il désobéira, une fois de plus, aux déterminismes, cherchant désormais l'Expérience d'immortalité. Et il cherchera également

---

<sup>10</sup> Les hypothèses les plus répandues sur la disparition des Néandertaliens sont résumées dans ce petit ouvrage de Bruno Maureille, *Qu'est-il arrivé à l'homme de Néandertal ?*, Le Pommier, Paris, 2008.

<sup>11</sup> L'espérance de vie de Sapiens nous a été présentée à la baisse (moyenne de 30 ans) à cause du taux de mortalité infantile très élevé, mais avec un autre calcul, la moyenne d'âge serait d'environ 60-70 ans. D'ailleurs, on a retrouvé des squelettes de personnes âgées d'environ 75 ans.

à laisser des traces matérielles du monde immatériel qu'il découvrira, afin que les productions tangibles puissent défier le temps et perdurer dans la mémoire pour toujours. Depuis Homo erectus, l'homme est un nomade, un voyageur, un explorateur qui a quitté son milieu d'origine pour s'aventurer sur des terres lointaines et inconnues. Dorénavant, Sapiens européen pratiquera aussi le "nomadisme interne" : il internalisera en quelque sorte sa tendance nomade pour explorer les zones plus lointaines et profondes de son espace interne.

Nous ne pouvons pas savoir exactement quelle couche de profondeur il a pu atteindre, mais ce dont témoigne son art, c'est qu'il a effectivement réussi à amplifier son horizon spatio-temporel et qu'il a pu aussi aller au-delà de ses limites habituelles pour vivre des états de "conscience inspirée"<sup>12</sup>. Et ce qu'il a vécu, a été suffisamment puissant et inspirateur pour qu'il trouve les moyens de traduire les signaux des espaces sacrés à des niveaux perceptibles dans le monde.

Par moment, quand tout va mal pour les êtres humains d'une région ou d'une époque, cela génère une "grande clameur".

Alors, le Dessen émerge des Profondeurs et susurre à l'oreille de l'homme : *N'importe pas que tu es enchaîné à cet espace et à ce temps*<sup>13</sup>.

Alors, l'homme chevauche la Direction transcendante qui le conduit dans son intériorité profonde et il a le registre que ces espaces et ces temps sont au-delà de son espace-temps habituel, au-delà de sa mort.

Alors, l'homme capte des "signaux" qu'il va traduire en mythes ; mythes qui génèrent une spiritualité (ou une mystique ou une religion) donnant lieu à une culture qui, à son tour, donnera identité à une région, comme par exemple à l'Europe du Paléolithique supérieur.

*Question à Silo : Comment peut-on expliquer que les mythes-racines qui ont donné naissance à tant de civilisations importantes, trouvent leur origine chez des peuples primitifs ?*

*Réponse : Les peuples sont considérés primitifs ou pas selon leur niveau d'organisation sociale et, en ce sens, il existe toute une panoplie de peuples, depuis les troglodytes jusqu'aux peuples avec un niveau de développement comme celui d'aujourd'hui, mais quant au développement de leur fonctionnement interne, les troglodytes sont très semblables aux contemporains... Les signaux qui sont à l'origine du mythe proviennent de l'équipement avec lequel naît l'être humain et ils peuvent être traduits de manières très diverses. Mais encore s'agit-il de les écouter et de les traduire. Ces signaux existent dans l'équipement de tous les êtres humains. Écouter ou ne pas écouter ces signaux, c'est ce qui fait la différence... Ce qui se produit en réalité, c'est qu'à chaque époque, l'être humain traduit ces signaux provenant de ces autres espaces-temps. Il peut les traduire de différentes manières, sous forme de dieux, de déesses, de plusieurs dieux, d'un seul dieu, ou encore sans dieu...*

---

<sup>12</sup> Silo, *Psychologie IV* dans *Notes de Psychologie*, [www.silo.net](http://www.silo.net)

<sup>13</sup> Silo, *Le Message de Silo*, Éd. Références, Paris, 2010, p.153

*Q. : Qu'est-ce qui détermine la traduction de ces signaux ?*

*R. : Les conditionnements de la perception.*

*La structure de la perception dépend du monde que tu vois à l'extérieur de la peau, le monde de l'espace-temps du moi. Ne te trompe pas en croyant que tes images, tes pensées, tes émotions, tes registres sont d'un autre monde. Les images qui sont dans ta mémoire sont des images du monde de dehors, les registres que tu expérimentes dans ta cénesthésie sont des registres de ton interaction avec ce monde, les émotions sont des émotions de ton interaction avec ce monde. Les pensées sont des pensées ayant ce monde pour base.*

*Il n'y a pas de perception des espaces-temps du monde interne profond, du monde qui transcende celui-ci...*

*Q. : Comment se traduisent les signaux qui sont à l'origine du mythe ?*

*R. : Si tu ne te places pas dans cet autre monde, tu ne peux pas traduire ces signaux. La vision qu'il y a quelque chose au-delà de la perception est nécessaire. Il faut se placer dans un espace interne différent de celui de la perception habituelle pour reconnaître le sens de ces signaux internes et pour que le mythe puisse être traduit en soi-même.*

*Voilà à quoi servent les expériences inspiratrices : servir de pont de liaison entre les mondes. Si tu te places dans ce monde, tu reconnaîtras au moins les signaux de ce monde à travers ses traductions.<sup>14</sup>*

Après ces contextes, nous allons étudier la façon dont s'est exprimé le Dessen de Sapiens européen, à quelles expériences il l'a conduit et comment ces expériences ont été traduites dans un langage artistique.

D'après nos investigations bibliographiques et de terrain, nous sommes arrivés à la conclusion que le Dessen était au centre de cette culture et qu'il était configuré comme une forte aspiration à la continuité de la vie, à une quête profonde de transcendance, d'immortalité, et ce, sur trois plans :

1. La continuité de l'espèce ou la transcendance biologique
2. La continuité historique ou la transcendance sociale
3. La continuité après la mort ou la transcendance spirituelle

L'immortalité signifie qu'il y a quelque chose qui ne se termine pas avec la mort. Pour certains, l'immortalité c'est la descendance, c'est ce qui continue au-delà de la propre mort, dans la mémoire des enfants.

Pour d'autres, l'immortalité est ce qui continue au-delà de la propre mort, dans la mémoire de la postérité, grâce aux actions réalisées et aux objets produits ou transformés de son vivant.

Pour d'autres encore, l'immortalité est la vie qui continue au-delà de la mort physique, à travers l'âme ou l'esprit, selon la conception ou l'expérience qu'on en a.<sup>15</sup>

---

<sup>14</sup> Notes d'une conversation entre Enrique Nassar et Silo, Mendoza, Argentine, 26 Novembre 2006 ; à paraître prochainement : Enrique Nassar, *Notes de conversations avec Silo*.

<sup>15</sup> Explications sur le *Message de Silo*, Santiago du Chili 8/09/2001, <http://silo.videos.mensajedesilo.cl>

## II - L'art sculptural - les Vénus paléolithiques



Vénus de Willendorf, Autriche  
- 26 000



Vénus de Gagarino, Russie  
-22 000



Vénus de Kostienky1, Russie  
-24 000



Vénus de Savignano, Italie  
- 35 000



Vénus de Lespugue, France  
-22 000



Vénus des Balzi Rossi, Italie  
-21 000

Plus de 600 figurations féminines - appelées "Vénus paléolithiques" -, ont été découvertes un peu partout en Europe, des Pyrénées à la Sibérie. Les statuette, hautes de 5 à 25 centimètres maximum, sont sculptées dans la pierre, dans l'os ou l'ivoire. La plupart d'entre elles sont datées d'environ - 30 000 à -20 000 ans. Elles ont été retrouvées quasi exclusivement dans le contexte domestique de l'habitat.

Parmi ces statuettes féminines, environ 200 présentent des caractéristiques particulières : elles sont taillées en ronde-bosse, sans pieds et sans point d'attache avec une base (socle) quelconque, leurs têtes sont dépourvues de traits, leurs corps ne respectent pas la réalité anatomique naturelle. Ce sont ces statuettes-là qui nous intéressent car leurs caractéristiques nous semblent revêtir une importance particulière. Deux techniques différentes dans un même espace-temps pour représenter la "même chose", cela indique une intention particulière. À moins qu'il ne s'agisse pas exactement de la même chose ! Il est fort probable que les statuettes féminines symbolisent le matriarcat (d'ailleurs il n'existe pas de figurations masculines à cette période). Mais celles qui sont en ronde-bosse devaient avoir une signification additionnelle, et bien que toutes possèdent clairement des attributs féminins, ces attributs servaient certainement à exprimer ces dites significations particulières.

*Ces statuettes volumétriques, en ronde-bosse, représentent la figure féminine nue en position dressée, sans plan d'appui, terminant en pointe de telle façon qu'elles ne peuvent pas se maintenir debout... La taille en volume est une technique de sculpture qui consiste à sculpter le sujet sans le lier à sa base. Cette technique permet de développer un sujet en 3 dimensions, de sorte que l'observateur puisse le voir sous tous les angles. Avec cette taille en volume, il n'existe pas de "face" ni "d'arrière", il n'y a pas un ou deux points d'observation : pour saisir l'objet du regard, on doit développer une "vision circulaire" en faisant tourner le regard ou la figurine. On est obligé d'observer l'objet dans sa totalité et non une seule de ses parties. Cette façon de sculpter indique une sensibilité et une vision du monde, des choses et de la vie. Le monde, les choses et la vie sont vécus comme une totalité et non comme des parties déstructurées ; tout est important et tout est doté de signification.*

*L'image féminine de ces statuettes s'éloigne grandement de la réalité naturelle, elle ne correspond pas à la réalité anatomique : les organes correspondants à la reproduction et à la nutrition des enfants sont représentés avec une précision relative et une déformation volontaire par leur hypertrophie. En revanche, les traits distinctifs du visage ne sont pas représentés. La tête a une forme sphérique ou en pointe et dans de rares cas seulement le sculpteur y a apporté une notion de chevelure. Les pieds non plus ne sont jamais mis en évidence et les jambes se terminent en pointe ou sont arrondies... Les bras sont parfois totalement absents et parfois ils sont atrophiés, ils sont très subtils, ou bien s'appuient sur les énormes seins et sur le ventre.<sup>16</sup>*

Quant à l'environnement des Vénus, elles ont été découvertes dans un contexte domestique : dans ou près des foyers (feux) des habitats, près

---

<sup>16</sup> Agostino Lotti, *La spiritualité au Paléolithique*, Parcs d'Étude et de Réflexion Punta de Vacas, 2008, p.12, [www.parclabelleidee.fr](http://www.parclabelleidee.fr)



des parois internes ou externes de l'habitat et, parfois aussi, brisées en morceaux dispersés sur le sol de l'habitat.<sup>17</sup>

### La Vénus, le feu, la transcendance sociale

Dès le début, le feu a eu une importance capitale pour la vie. Il n'est donc pas étonnant qu'il ait été considéré comme sacré et synonyme de Vie. Au Paléolithique supérieur, la production du feu étant définitivement maîtrisée, le feu gardera toute sa sacralité en tant que "bienfaiteur" qui permet la vie, *celui qui donne la vie*<sup>18</sup>, tandis qu'il avait déjà perdu depuis un certain temps sa connotation de "danger". La "guerre du feu" perdra également son sens, étant donné qu'à cette époque, tout le monde pouvait produire son feu et qu'il n'y avait donc plus besoin de le dérober à autrui. Ainsi, le feu peut devenir un facteur d'unité psychique et sociale, au-delà même de la tribu.

Quant aux Vénus, elles sont des figurations féminines et elles ont été retrouvées près du feu ou dans le foyer-même de l'habitat. De plus, elles étaient recouvertes d'ocre rouge, un pigment obtenu par combustion, donc grâce au feu<sup>19</sup>. Par conséquent, la Vénus participe en même temps de la féminité et du feu et, comme la femme et le feu représentent la "vie", la Vénus réunit en elle les attributs de la féminité, du feu et de la vie. Or, comme la Vénus est un phénomène répandu sur tout un continent (depuis les Pyrénées jusqu'à l'Oural), cela témoigne de l'existence d'une unité culturelle basée sur un même système de registres et de significations, traduit de façon homogène.

Donc, la vie grâce au feu et grâce à la femme. Mais le feu, lui, grâce à qui ? Quel est le lien entre le feu et la femme ? Il est vrai que les mythes européens qui nous sont parvenus sur le feu, en parlent comme d'un "cadeau des dieux"<sup>20</sup>, mais ces mythes, même si leur origine se trouve dans des légendes millénaires, ont été écrits à une époque bien postérieure à la découverte et à la production du feu, à une époque empreinte de croyances dans des divinités. Mais, à l'époque paléolithique, malgré sa spiritualité évidente - et dont plus personne ne doute -, il n'y a pas de traces de "dieux" ; ce qui prouve que les signes du Profond peuvent être traduits sans recourir nécessairement à l'image de divinités. En effet, il n'est pas à exclure que la Vénus traduise plastiquement le mythe du feu : le feu grâce à la femme. C'est le mythe au sens *d'histoire sacrée qui relate un événement qui a eu lieu dans le temps primordial, le temps fabuleux des "commencements"*<sup>21</sup>. Un mythe qui pourrait même avoir des racines historiques, car il est possible que ce soit la femme qui

---

<sup>17</sup> Henri Delporte, "Observations paléo-topographiques", *Bulletin de la Société préhistorique française*, 1962, Vol 59, n°11-12, pp.813-818

<sup>18</sup> Agostino Lotti, op.cit, p.29

<sup>19</sup> Catherine Perlès, op.cit, p.117

<sup>20</sup> Ana L'Homme, *Compilation des mythes sur le feu*, Parcs d'Étude et de Réflexion Manantiales, 2011, [www.parclabelleidee.fr](http://www.parclabelleidee.fr)

<sup>21</sup> Mircea Éliade, *Aspects du mythe*, Gallimard Idées, 1963, pp.16-17

ait reconnu en premier cette chaleur, cette énergie, cette lumière, cette "forme de vie" à l'intérieur d'elle-même, par le rapprochement des registres cénesthésiques de l'état de grossesse. Il est aussi possible que ce soit Elle qui ait expérimenté en premier le contact avec le Dessein transcendant. Une possibilité qui ne peut pas être prouvée. Mais même s'il n'en était pas ainsi, il est en revanche plus que probable que durant la longue période de conservation du feu, ce soit la femme qui restait plus souvent auprès du feu pour veiller sur lui, pour le garder, comme elle le faisait avec son enfant. Nous ne sommes pas partisans de la "division sexuelle" systématique dans les activités quotidiennes et spirituelles au Paléolithique, mais on peut néanmoins supposer que la femme enceinte allait moins souvent à la chasse et qu'elle se consacrait alors davantage à la fonction sacrée de "gardienne du feu" : faire en sorte que le feu ne s'éteigne jamais, faire en sorte que la "vie du feu" perdure toujours. Ainsi, même si la découverte du feu n'a pas forcément été le mérite de la femme, il est plus que probable que la conservation du feu ait été de son ressort. Et si la femme passait beaucoup de temps près du feu, il est tout à fait possible également que ce soit elle qui ait trouvé comment le produire, d'autant plus qu'elle produisait déjà la vie biologique et que cela la mettait dans une "fréquence créatrice".

La Vénus est "femme-feu-vie", et probablement aussi "mère mythique" qui veille sur la continuité de la vie et du feu, qui produit ou crée le feu et la vie, le "feu de la vie" et, de ce fait, l'unité et la continuité de la vie collective (ce qui appuierait l'existence du matriarcat). Si le mythe sert à la cohésion des ensembles humains en leur donnant unité, n'est-il pas possible que l'une des fonctions de la Vénus en tant que "mythe plastique" ait été la perpétuité de l'unité et de l'identité sociale ? Qu'elle ait été le "symbole" de la transcendance sociale ?

### La Vénus, la continuité de l'espèce, la transcendance biologique

La tête des Vénus (le visage étant toujours dépourvu de traits) est en général inclinée en direction du ventre. Les énormes seins pointent également vers le ventre. Les jambes atrophiées et les pieds toujours inexistantes font que le regard de l'observateur remonte vers le ventre et les fesses, ces dernières reconduisant à leur tour le regard vers le ventre. C'est le gros ventre qui est l'élément central de la forme globale. Par ailleurs, bien que le corps soit ouvert au monde (contrairement à la tête "intériorisée"), le regard est amené à vouloir pénétrer à l'intérieur de ce "ventre-volume-contenant" : là où se trouve la vie future.

En effet, cette figure ne représente pas une femme au sens réaliste, mais un état de grossesse, la vie dans son état non manifesté, le potentiel, et par conséquent l'espoir, le futur. D'ailleurs, il n'existe aucune statuette ou peinture représentant un accouchement. Il n'y a aucune statuette ou peinture non plus qui représente l'enfant. Nous pouvons donc conclure que dans le contexte d'inquiétude pour la continuité de l'espèce, la Vénus représente la "mère mythique" (ni femme proprement dite, ni déesse, et

pas encore terre-mère) qui porte en elle la vie des futures générations, la continuité de l'espèce, la transcendance biologique. Celle qui contient et qui donne la vie, le futur, la continuité. Il est d'ailleurs intéressant de noter que ce qui est si important est invisible depuis l'extérieur.

Et si nous mettons en relation la tête "intériorisée" de la Vénus avec son ventre gonflé, on peut même supposer qu'il s'agit-là d'un acte de création de la vie par "inspiration", d'autant plus qu'à cette époque, on ne faisait pas la relation entre l'acte sexuel et la procréation. D'où venait donc cette vie que la femme portait en elle? La femme était-elle capable de créer la vie par elle-même en se "concentrant en elle-même"?

Ou bien quelque chose de "non matériel" continuait-il à vivre après la mort pour s'introduire et renaître dans le corps de la femme? Dans ce cas, le passé et le futur seraient en continuité, la chaîne temporelle ne serait pas interrompue et la mort aurait plus de sens. Il est d'ailleurs probable qu'il y ait eu régulièrement un "contact" avec les êtres décédés, à travers les rêves ou en passant de longues heures près du feu dont les flammes et la fumée facilitent l'entrée dans des états de conscience altérée. C'est certainement à cette époque que se trouvent les racines lointaines de la croyance dans la réincarnation, croyance qui a dû s'accroître par la suite au Néolithique, avec la notion des saisons et la régénération cyclique de la nature.

En synthèse, il est fort probable que face à l'extinction de Néandertal et, par analogie, face au risque d'extinction de Sapiens lui-même - d'autant plus que le taux de mortalité infantile était très élevé -, la Vénus ait représenté la mère mythique, l'état de grossesse, la création de la vie et surtout la continuité de la vie, la continuité de l'espèce, la "transcendance biologique".

### La Vénus et l'expérience transcendante

Pour développer ce chapitre, nous allons étudier la Vénus de Willendorf. C'est une statuette en ronde-bosse, retrouvée en Autriche, datée d'environ -26 000 ans, en calcaire oolithique, mesurant 11 cm. Nous l'avons choisie comme objet d'étude pour deux raisons : 1/ elle est représentative du grand nombre des Vénus en ronde-bosse, dont les plus célèbres sont les Vénus de Savignano retrouvée en Italie (-35 000 ans), de Kostienski (-24 000 ans) et de Gagarino (-22 000 ans) retrouvées en Russie, de Lespugue (-22 000 ans) retrouvée en France et 2/ elle nous inspire particulièrement.



#### a) Internalisation, altération, suspension

La tête de la Vénus de Willendorf est en-fermée dans un "filet" ou "bonnet", le visage étant complètement dissimulé, dépourvu de traits personnels qui normalement représentent l'identité individuelle. Cela peut signifier le dépassement de l'individualité, du "moi". Par ailleurs, l'absence des organes correspondant aux sens externes indique qu'ils sont coupés : pas de yeux pour voir, pas d'oreilles pour entendre, pas de nez pour sentir les odeurs, pas de pieds pour marcher, pas de mains pour travailler, toucher ou attraper (les bras sont seulement insinués, plaqués sur les seins, quasi fondus avec eux). Il ne reste que le monde interne : l'intracorps et le regard intérieur, la cénesthésie et les représentations internes. Il s'agit donc d'un état intériorisé.

Il y a aussi un registre de concentration de par les formes courbes qui concentrent la vision vers l'intérieur, vers le centre. Les boursouflures compactes (haut du corps) et de compactage par rétrécissement (bas du corps) rassemblent en boule les formes sur elles-mêmes.

Le "bonnet" qui couvre la tête est fait d'un empilement de bandes horizontales circulaires composées de petites sphères, produisant un mouvement des yeux circulaire et quasi en spirale, donc un effet de tournoiement, de vertige. Ce qui suggère l'altération de la conscience.

Par ailleurs, la statuette est petite et "suspendue" : elle ne peut tenir debout et n'a aucun point d'attache avec une base matérielle quelconque. Elle acquiert donc une légèreté qui est en contraste avec son état de grosseur et sa stature corpulente qui devraient de ce fait produire un effet de lourdeur, de poids. Cela pourrait suggérer un état où tous les sens sont suspendus, même les sens internes, un état où l'on ne sent déjà plus son corps et plus aucune attache avec le "terrestre". Un état qui correspond à la "suspension du moi".

Au-delà des sens, l'expérience du Sens devient possible !

## b) Traduction de l'Expérience transcendante

On peut aussi voir la Vénus comme une traduction de la Réalité transcendante, qui contient la vie, qui crée la vie, les sens, la vie sensorielle. La Vénus comme traduction des signaux du Profond, traduction postérieure et dé-formée d'une Réalité sans forme, non représentable.

Les Vénus ont été découvertes près des foyers et recouvertes d'ocre rouge (le rouge étant à la fois la couleur des braises qui concentrent le feu et celle de l'ocre obtenue par combustion, donc grâce au feu). La Vénus peut donc être assimilée au feu lui-même et, dans ce contexte spirituel, au "feu transcendantal", ou à la Vie transcendante (immortelle). Et cette Transcendance est dotée d'attributs. La Vénus est corpulente ce qui exprime la Force, elle est pacifique et immobile ce qui suggère la Paix, elle a des formes rondes et généreuses ce qui exprime la Bonté, elle est enceinte ce qui signifie la capacité de Création, elle a deux énormes seins montrant sa capacité à nourrir et à combler la vie, sa tête est dépourvue de traits individuels ce qui signifie le transpersonnel, le Nous. Elle représente la transcendance "vécue" comme une réalité trans-personnelle, créatrice de vie, nourrissant et comblant la vie, un état de force-paix-bonté.

Mais la Vénus possède aussi d'autres caractéristiques, notamment le "non dualisme", la non-contradiction, la "multiplicité unie". Elle représente un "tout cohérent et harmonieux", l'Unité où règne l'union des contraires, la *coincidentia oppositorum*<sup>22</sup>. En effet, la Vénus est un contenu et en même temps un contenant. Elle est concentrée en elle-même et en même temps ouverte au monde. Certaines de ses parties sont surdimensionnées et d'autres sousdimensionnées. Certaines sont manifestes et d'autres seulement insinuées. Elle est forte et puissante et en même temps petite et pacifique. Elle est grosse et compacte et en même temps légère et "suspendue". Elle est naturaliste et en même temps non réaliste. Elle a l'air a-temporelle mais elle contient le futur. Elle a l'air statique et immobile et pourtant elle est "active" (non passive).

## c) Possibles procédés utilisés pour produire l'expérience transcendante

Le fait que le feu était situé physiquement au centre de l'habitat (de l'abri, de la grotte) et que la Vénus ait été retrouvée en général près du foyer (ou dans le foyer lui-même), place cette dernière également au centre. Or, le centre est l'espace sacré symbolique par excellence, car c'est à partir du "Centre" que l'on peut entrer en contact avec d'autres espaces.<sup>23</sup> Alors, si nous poussons un peu plus loin la réflexion sur la "pratique" elle-même, et si nous choisissons comme angle de vue celui de notre propre

---

<sup>22</sup> Concept développé notamment par Nicolas de Cues, Mircea Éliade et d'autres.

<sup>23</sup> Mircea Éliade, *Images et symbole*, Symbolisme du "Centre", Gallimard, Paris, 1980

expérience, celle de la Discipline de la Morphologie, nous pouvons supposer que la pratique se faisait près du feu, donc au centre de l'espace circulaire (cercle de la tribu), concave ou semi-sphérique (abri sous-roche, grotte). On peut imaginer que la personne immergeait en elle-même et qu'elle expérimentait l'action de forme sphérique de son espace interne (coïncidant avec l'espace externe), se registrant en son centre comme un "feu central", le regard se diffusant depuis le centre, tout comme la lumière du feu, l'éclairant jusqu'à ses dernières limites. C'est un registre de "plénitude" mais aussi de limitation, de "finitude". Alors, étant allée jusqu'au "bout de son monde", l'attention peut changer de direction et, de façon centripète, se "concentrer" en réduisant la représentation-monde et le propre registre en son centre jusqu'à ce que les deux se con-fondent en un point. Ce chemin de concentration, de réduction maximale, n'est pas exempt d'altération et de "vertige" (souvenons-nous des bandes circulaires sur la tête de la Vénus de Willendorf), mais il permet en contrepartie de surpasser les limites de l'espace-temps du moi, lorsque la concentration atteint le point a-dimensionnel, ce "seuil minimal", à partir duquel il n'y a plus d'espace, même plus de point, ni de temps, même plus d'instant, car on a transcendé les coordonnées spatiales avec lesquelles travaille la conscience habituelle.

Mais selon les rapports des fouilles, on a aussi retrouvé certaines Vénus près des parois internes de l'habitat et l'on en a déduit qu'elles étaient insérées dans les fissures des parois rocheuses. Dans ce cas, et toujours du point de vue de la Discipline morphologique, la Vénus signifie le dépassement des limites, le fait que les limites périphériques maximales de l'espace de représentation ont été transcendées ; limites confondues avec celles de l'habitat, du monde représenté, donc les limites spatio-temporelles du quotidien. Le "moi-attention" est dans ce cas délogé de sa place centrale se dirigeant vers les limites périphériques maximales, laissant le centre vide (vide central). Et, en ayant atteint les limites chaque fois plus "immatérielles", ces limites co-présentes peuvent être dépassées elles aussi (le vide du vide), pour sortir ainsi des dimensions spatiales et temporelles et entrer dans les espaces-temps sacrés, les états inspirés. Il s'agit donc du même dépassement, mais avec un autre procédé.

Cependant, certaines Vénus ont aussi été découvertes près des parois extérieures de l'habitat, ce qui peut vouloir témoigner d'une expérience "d'irruption du Profond", c'est-à-dire du registre qu'une autre réalité pénètre depuis "dehors" à l'intérieur de l'espace de représentation (à travers la limite).

Dans tous les cas, que la Vénus soit placée près des parois périphériques maximales (ou insérée en elles) ou près du foyer central, elle se situe à un "seuil extrême", à partir d'où l'on sort d'un monde pour entrer dans un autre.

Enfin, certaines Vénus ont été retrouvées brisées, les morceaux dispersés sur le sol de l'habitat, mêlés à des objets du quotidien. Ceci pourrait traduire d'un côté le registre de perte ou de dispersion du registre de l'expérience-même - expérience qui ne peut être "retenue" une fois la veille normale revenue – et d'un autre côté, le registre que l'Unité indivisible des Profondeurs est brisée lorsqu'on revient au monde quotidien, mais que le sacré est disséminé et coexiste aux côtés du terrestre.

## Conclusion

Malgré leur simplicité apparente, les Vénus nous semblent chargées de significations profondes et multiples. Ceci n'est pas étonnant si l'on considère qu'à cette époque l'être humain n'avait pas une forme mentale dualiste ou "binaire". En effet, de multiples points de vue et significations par rapport à un même objet traduisent une forme mentale "sphérique" de la réalité. Nous sommes à une époque "concave" : le feu dans la concavité de la terre ou dans la concavité des creusets (concavité mobile), la concavité des grottes, la concavité du ventre, la concavité du monde interne.

Ni représentation d'une femme au sens réaliste, ni d'une déesse au sens néolithique, la Vénus semble être un mythe rendu plastique, représentant la sacralité de la "mère mythique", le mythe du feu, la création et la continuité, la transcendance de la vie. La Vénus est l'expression de la quête de transcendance biologique, sociale et spirituelle. Elle est le témoignage d'une expérience transcendante et sa traduction. Nous ne savons pas si cette expérience était systématique ou systématisée, mais la Vénus prouve néanmoins qu'elle a existé, et quelques indices topographiques semblent indiquer qu'elle avait une composante morphologique.

### III - L'art pariétal - les grottes ornées



Grotte de Lascaux, Dordogne, France



Près de 240 grottes ornées ont été découvertes en Europe ce siècle dernier. Dans le sud-ouest de la France (Aquitaine et Pyrénées) et l'Espagne septentrionale (Asturies, Cantabrie et Pays Basque), nous connaissons plus de 160 cavernes d'art rupestre. On a aussi répertorié 21 autres cavernes en France méridionale (Languedoc-Roussillon et Rhône-Alpes), 14 autres dans le reste de la France et 23 dans le reste de la péninsule Ibérique. En dehors de ces aires, les cavernes d'art pariétal paléolithique sont très rares : une dizaine en Italie, une en Roumanie, seulement trois en Oural méridional et une dans l'Altai. Ces différences indiquent seulement une plus ou moins grande facilité de la conservation et de découvertes archéologiques, car les peintures murales dans les grottes étaient un phénomène répandu dans toute l'Europe durant l'ère paléolithique.<sup>24</sup>

---

<sup>24</sup> Agostino Lotti, op.cit., p.19



En effet, l'art pariétal souterrain (grottes ornées) - différent de l'art rupestre de plein air des abris-sous-roches - semble être un phénomène quasi exclusivement européen et s'étend sur près de 20 000 ans : de -31 000 ans (p.ex. la grotte de Chauvet, Ardèche, France) à -12 000 ans (p.ex. la grotte de Niaux, Ariège, France). De plus, cet art présente, au-delà de ses particularités locales, une grande homogénéité thématique et stylistique sur tout le continent.

La plupart des chercheurs appellent ces grottes des "sanctuaires", certainement pour rendre compte du caractère sacré qui se dégage de ces lieux. Quant à la signification des grottes elles-mêmes et de l'art pariétal qu'elles abritent, les interprétations sont des plus diverses. Mais malgré le travail titanesque des archéologues, ces grottes peintes restent pour l'instant "indéchiffrables". En effet, l'art pariétal n'est pas un art décoratif - même s'il est des plus impressionnants esthétiquement -, c'est un "langage" complexe, structuré et articulé. Et bien qu'on ait pu déchiffrer quelques "lettres" ou même des "mots", on n'est pas encore en mesure de déchiffrer une "phrase" entière et encore moins "l'œuvre" en tant que globalité, même si tous s'accordent à reconnaître qu'elle irradie de Sens. Dans la présente étude, nous n'avons pas l'intention de discuter les nombreuses interprétations existantes. Mais rien ne nous empêche d'assumer notre propre regard issu des données fournies par les chercheurs et de nos propres observations et expériences (registres) faites sur le terrain. Et ces observations nous conduisent à la conclusion que l'homme paléolithique a pu transcender les limites de son espace-temps habituel, que les grottes de par leur morphologie étaient des espaces propices pour les expériences de type transcendant et enfin, que ce sont précisément ces expériences internes qui ont été gravées sur les parois pour la postérité. En effet, selon nous, les grottes ornées traduisent la "structure de conscience inspirée" et représentent - tout comme les foyers avec les Vénus - le "centre de gravité" commun du Paléolithique supérieur européen, conférant une unité spirituelle, culturelle et régionale.

### Exploration du monde interne jusqu'à ses ultimes limites

Les grottes aux parois peintes et/ou gravées n'étaient pas utilisées comme des lieux d'habitation (dans certains cas assez rares, l'entrée de la grotte servait d'abri, mais jamais sa partie plus profonde, là où se trouvent les peintures) et très rarement comme lieux de sépulture (en général, on trouve les sépultures à proximité des habitats).

*L'art pariétal n'est pas placé dans la nature parcourue par les hommes et fouillée par leurs regards. Il est d'obscurité totale, soumis à l'artifice de la lumière pour être vu ; il impose une descente sous terre, un oubli momentané du monde des vivants. Il reste isolé dans la solitude des profondeurs... Contrairement à l'art rupestre de plein air, l'art pariétal*

*souterrain est coupé du réel ; il se localise là où l'on ne peut durablement vivre.*<sup>25</sup>

En effet, en y pénétrant de plus en plus profondément, on laisse derrière soi la réalité du monde quotidien avec les variations rayonnantes, thermiques, phoniques, olfactives, etc. Dans cet espace règnent le silence, l'obscurité, l'immobilité. Tout semble toujours pareil, on perd la notion du temps, les perceptions des sens externes sont amorties. C'est la situation idéale pour entrer en contact avec son intériorité, pour explorer la spatialité de la conscience, l'espace de représentation, qui va se modeler en fonction de la morphologie des parois.

Les grottes sont de longues et sinueuses galeries et couloirs de plusieurs kilomètres, parfois avec des passages bas et étroits qui ensuite s'ouvrent sur des salles, de grands espaces semi sphériques. La morphologie des grottes s'orientant de l'entrée vers un fond, offre ainsi des espaces de circulation et d'autres "d'immobilisation temporaire" où, avec un regard "diffusé", on peut embrasser le tout en simultanéité. Mais il y a aussi des parties que l'on ne peut saisir qu'en faisant un saut de perspective, avec un regard "inclusif".

Voici une vidéo permettant d'expérimenter quelques registres d'entrée dans la profondeur d'une grotte<sup>26</sup>:

<http://www.cerimes.fr/le-catalogue/corpus-de-la-grotte-de-rouffignac.html>

Nous ne sommes plus simplement à l'intérieur d'une grotte, nous avons la sensation d'être dans notre propre monde interne, dans notre espace mental. Et nous expérimentons les registres psychophysiques de concentration et/ou de dispersion du système de tension produits par l'action de forme : les couloirs qui poussent vers l'intérieur chaque fois plus en profondeur, puis la sphéricité enveloppante et protectrice des salles sphériques ou des niches mais qui en même temps limite et enferme. Limites qu'on aimerait transgresser.

Tout porte à penser, et surtout à sentir, lorsqu'on s'y trouve physiquement, qu'il s'agit d'un parcours "initiatique" : des "chemins" qui conduisent à des "demeures", des "centres de pouvoirs" où se révèle le Sacré.

En effet, les grottes souterraines ne peuvent pas être vues depuis l'extérieur, comme c'est le cas pour le monde interne. On doit trouver l'entrée et s'y internaliser pour les découvrir, les explorer, tout comme avec le monde interne. Elles sont obscures et l'on a besoin d'un feu "artificiel" pour les éclairer, tout comme on a besoin du regard pour illuminer le monde interne. Elles sont des volumes en creux de forme concave, tout comme les régions les plus profondes du monde interne.

---

<sup>25</sup> Denis Vialou, *Au cœur de la Préhistoire, Chasseurs et Artistes*, Gallimard, Paris, 1996, p.84

<sup>26</sup> Une production du Service du Film de Recherche Scientifique, Direction du Patrimoine, sous-direction de l'Archéologie du Ministère de la Culture, 1996.

Elles sont "vides", en "silence", tout comme parfois la conscience avant qu'elle ne s'altère et se transcende.

Et bien sûr, selon le type de dessein qui opère en coprésence, cette altération sera plus ou moins lucide et plus ou moins inspirée.

Et justement, ce Dessein semble avoir été d'une grande puissance et d'incitation au surpassement. En effet, on a constaté deux choses intéressantes. Tout d'abord, il n'existe pas de peintures ou de gravures près de l'entrée des grottes. Elles apparaissent seulement à plusieurs centaines de mètres de l'entrée, ou même après 2 kilomètres comme dans la grotte de Niaux. Or, il faut savoir que pour pénétrer plus profondément dans la majorité des grottes, il fallait marcher à quatre pattes et même ramper, seul ou en file indienne, parfois pendant des heures, surtout si l'on voulait atteindre les parties les plus reculées.<sup>27</sup>

Par ailleurs, les peintures et les gravures ont été réalisées jusqu'aux ultimes recoins, même sur des plafonds à priori inaccessibles, comme par exemple dans la grotte de Rouffignac en Dordogne où le "Grand Plafond" constitue l'ensemble de dessins le plus considérable de la grotte puisqu'il concentre 66 figures. *La présence de ces dessins au-dessus de ce vaste entonnoir d'argile glissante aboutissant à un puits de 7 m, dont au moins 4 m de verticale, pose des problèmes. Tout d'abord un problème d'accessibilité. Sur tout le pourtour de l'entonnoir, la hauteur sous plafond était très faible : elle n'excédait guère le mètre et, compte tenu des pentes glissantes, cela souligne les difficultés d'exécution de beaucoup de figures et particulièrement des plus grandes qui dépassent les 2 m de longueur, tel le grand cheval. D'autre part, [...] l'accessibilité de certaines parties de ce plafond n'a été possible que grâce à des bois aux extrémités équerries jetés en travers du trou.*<sup>28</sup>

L'art pariétal se fond dans la morphologie des grottes. Il en épouse les divisions naturelles et subit les fantaisies rocheuses de ses parois. Il s'intègre dans ses parcours tortueux, les passages difficiles ou dangereux. *Leur volonté d'aller tout au bout des diverticules rampants, de grimper sur les massifs stalagmitiques le long des failles aériennes pour atteindre des voûtes hautes, y laisser leurs traces ou y prélever du mondmilch<sup>29</sup>, ou encore leur fascination pour les zones périlleuses, tout au bord des gouffres marqués de leurs dessins, trahissent leur conception de la grotte, de ses mystères et de ses pouvoirs. Ce monde souterrain périlleux était un monde extrême. S'aventurer au plus loin, au plus haut, au plus profond signifiait le pénétrer et capter un peu de sa puissance intrinsèque.*<sup>30</sup>

---

<sup>27</sup> Aujourd'hui, grâce aux aménagements touristiques (excavations), l'on peut pénétrer dans les grottes en étant debout, mais les marques anciennes nous fournissent des indications précises sur les dimensions (hauteurs, etc.) de l'époque.

<sup>28</sup> Claude Barrière, *Bulletin de la Société préhistorique française*, 1980, pp. 269-276

<sup>29</sup> Lait de lune, un spéléothème.

<sup>30</sup> J. Clottes, J. Coutin, L. Vanrell, *Cosquer redécouvert*, Le Seuil, Paris, 2005

Pourquoi faire autant d'efforts pour pénétrer chaque fois plus loin, plus profondément et plus haut ? Si l'on voulait tout juste s'assurer que les peintures se conservent dans la mémoire du groupe et de la postérité - ce qui est en soi déjà l'indicateur d'une intention de transcendance temporelle et sociale -, pourquoi alors cette nécessité de peindre dans des endroits "impossibles" ? Certes, la grande charge affective du Dessein - de "dépasser", de "transcender" -, pousse et aspire, mobilise toute la force intentionnelle et attentionnelle pour aller au-delà des difficultés et des empêchements qui se présentent sur le Chemin. Vouloir explorer l'espace entier et laisser sa trace sur toutes ses parties pour témoigner que l'on y est parvenu est tout à fait compréhensible. Mais nous pensons qu'il y a aussi une autre raison : il était important de couvrir la "globalité" de l'espace pour témoigner d'une expérience "globale", d'une structure globale de conscience, celle de la structure de conscience inspirée.

Les premières expériences étaient probablement accidentelles et certainement favorisées par l'action de forme des grottes mais, par la suite, il est évident que ces "explorateurs des profondeurs" mettaient tout en œuvre pour revivre des expériences de façon intentionnelle : le nombre important des gravures et peintures en est la preuve. En effet, même sans considérer les peintures et gravures qui ne se sont pas conservées ou qui ont été recouvertes - puisqu'on a constaté que les artistes superposaient très fréquemment leurs œuvres sur celles qui existaient déjà -, il existe plusieurs centaines de peintures et gravures dans chaque grotte. Ceci multiplié par les 240 grottes découvertes à ce jour (donc sans présumer de celles que nous ne connaissons pas encore), correspond à un nombre impressionnant d'œuvres par rapport à la faible densité de population à l'époque<sup>31</sup>!

### Traduction d'un monde de significations

L'art pariétal n'est pas le reflet du quotidien. Il n'y a pas d'allusions à l'environnement naturel, pas d'objets utilitaires, pas de scènes de vie quotidienne, le nombre de figures humaines est insignifiant, les animaux représentés ne sont pas ceux qui étaient chassés et, de façon générale, bien que le style soit naturaliste, il n'est pas réaliste (déformations intentionnelles) et bien qu'il soit figuratif, il n'est pas narratif (thèmes non reliés par des arguments).

La seule chose qui semble représenter le monde du "moi" sont les "signes codés" qui pourraient indiquer selon les chercheurs un début "d'écriture" ou de "numérotation", mais ces "idéogrammes" restent pour l'instant indéchiffrables. Tous les autres contenus, bien qu'ils soient issus du monde de la perception, sont des allégories renvoyant à un système de registres beaucoup plus immatériel et subtil : à un "monde de significations".

---

<sup>31</sup> Estimation d'environ 50000 habitants à la fin du paléolithique supérieur (entre -17 000 et -12 000)

Quasiment tous les dessins représentent des animaux - dans certaines grottes on trouve jusqu'à 14 espèces différentes -, en grande majorité des mammifères. Mais les espèces les plus représentées, et de loin, sont les équidés, les bovidés comme les aurochs et les bisons (et plus rarement les mammoths et les rhinocéros), et les cervidés. Les fouilles récentes (analyses des os provenant de restes de nourriture) ont démontré que ces animaux n'étaient pas ceux que l'on mangeait ! En effet, on ne trouve parmi les peintures qu'un nombre insignifiant de rennes, de bouquetins ou de poissons (qui constituaient l'essentiel de la nourriture) et, quand ils apparaissent, c'est à la périphérie, et très exceptionnellement dans les parties plus profondes. De ce fait, nous rejoignons les chercheurs qui réfutent l'hypothèse des rites propitiatoires ou magiques pour la chasse.

Pourquoi avoir choisi ces animaux-là ? Qu'ont-ils en commun ? 1/ Ils sont "inattrapables", libres (ni chassés, ni mangés, ni domestiqués). 2/ Ils ont une grande force (chevaux, bisons, mammoths, rhinocéros, cerfs, lions, etc. sont des animaux grands, lourds, puissants). 3/ Ils sont associés à une direction, notamment les 3 espèces les plus représentées. Le cheval suggère le déplacement horizontal, d'autant plus que son corps est souvent allongé de façon intentionnelle. L'aurochs, le bison, le mammoth suggèrent la concentration surtout lorsque leur volume ou leur bosse sont représentés de façon surdimensionnée, et que les cornes de l'aurochs sont représentées non pas de profil comme sa tête et son corps, mais presque de face, de sorte que la forme concave des cornes conduit le regard vers l'espace inclus à l'intérieur de la courbe. Enfin, le cerf suggère l'élévation et aussi l'évolution, grâce à ses bois ramifiés, souvent surdimensionnés.



Grotte de Lascaux



Grotte d'Altamira, Espagne



Font de Gaume, France



Grotte de Rouffignac, France



Grotte de Chauvet, France



Grotte d'Altamira, Espagne



Grotte de Lascaux, France

Ainsi, les animaux nous connectent avec la liberté, la force et la direction de l'âme, ou encore avec la "puissance de la direction autonome" du Dessin. On peut aussi voir dans le cheval l'intentionnalité, dans le bovin (le mammoth et le rhinocéros) la concentration et dans le cerf, l'élévation et l'évolution de la conscience. Soit : l'élévation de par l'intentionnalité qui se concentre sur elle-même ; ou encore, la conscience qui se transcende en revenant sur elle-même.

Mais ce qui est le plus déroutant lorsqu'on se trouve face à ces animaux représentés visuellement, c'est qu'on ne les "voit" pas vraiment, même si on les regarde. On les "ressent" plutôt. Ce qui se dégage d'eux c'est un registre de "vie" et plus exactement un "principe", une "essence". C'est comme si l'on connectait avec l'essence de l'être.

Déjà depuis le moment où il s'est approché du feu, l'être humain a manifesté un extraordinaire intérêt pour capter l'essence des choses. Et cette impulsion ou cet intérêt était si fort qu'il a mis sa vie en danger, mais ceci l'a aussi conduit à des découvertes très importantes quant à ses possibilités... Cette observation permanente et accumulative au fil du temps fait capter l'idée qu'à l'intérieur des êtres humains il existe quelque chose de vivant, "idée ou principe essentiel" qui est occulté pour la vue.

Si nous pouvions connaître ce principe, l'on pourrait manier ou modifier cet "être", le rendre "domestique", et par conséquent "utilisable", et ce serait un pouvoir pour avancer vers la continuité temporelle.

Et si cet être, ce principe ou cette essence est un "feu non représentable", dont seuls les effets peuvent être représentés, alors on peut comprendre pourquoi le feu en tant que tel n'a jamais été représenté nulle part à cette époque, alors qu'il était au centre de la vie, et pourquoi on colorait tout ce qui était sacré des différentes couleurs ou états du feu : jaune (flamme), noir et rouge (braises potentielles et incandescentes).

### Limites transcendées, suspension du moi, conscience inspirée

Norbert Ajoulat nous fait remarquer<sup>32</sup> que dans certaines grottes, et tout spécialement à Lascaux, les équidés, bovidés et cervidés sont représentés avec des caractéristiques qui correspondent à la saison d'accouplement, c'est-à-dire au printemps pour les équidés, à l'été pour les bovidés et à l'automne pour les cervidés. Dans ce cas, nous pourrions déduire que les animaux sont dotés d'une signification additionnelle : la temporalité. En effet, nous ne pensons pas que l'important soit le thème de l'accouplement, cela aurait pu être représenté de façon plus explicite compte tenu du talent artistique dont les artistes faisaient preuve. Pour nous, la caractéristique de la période des amours servait justement à signaler la saison, donc le temps.

Ceci est intéressant, car comme les animaux se fondent dans les parois, qu'ils semblent en faire partie, ils deviennent en quelque sorte les limites elles-mêmes. Alors, les parties peintes représenteraient les limites temporelles (et spatiales), tandis que les parties non peintes ou non gravées des parois représenteraient le non-temps et le non-espace, un "vide coprésent".

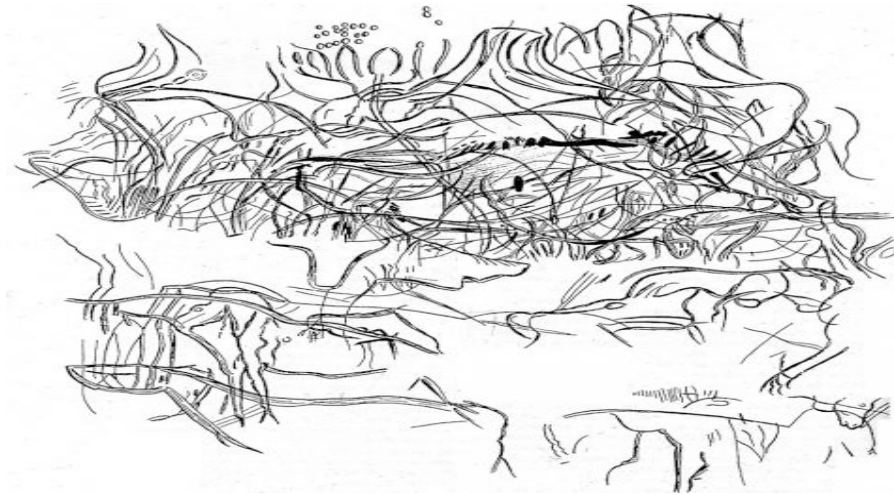
La question qui se pose alors est de savoir si ces limites spatio-temporelles ont été transcendées. Peut-être pas dans certaines galeries de quelques-unes des grottes (comme celle de Lascaux ou de Niaux), zones représentant le "chemin d'internalisation" où se succèdent les panneaux équidés-bovidés-cervidés, donc les saisons printemps-été-automne, suggérant le "passage du temps". Par contre, dans les salles, niches, voûtes, plafonds - à titre d'exemple dans les grottes de Gargas, des Trois-Frères et de Rouffignac - où tous les animaux se rencontrent simultanément, dans tous les sens (directions) et se superposent en partie, dans une sorte de "tourbillon intentionnel" où il n'y a plus aucune "référence", les saisons se mélangent et s'annulent, le temps se suspend.

---

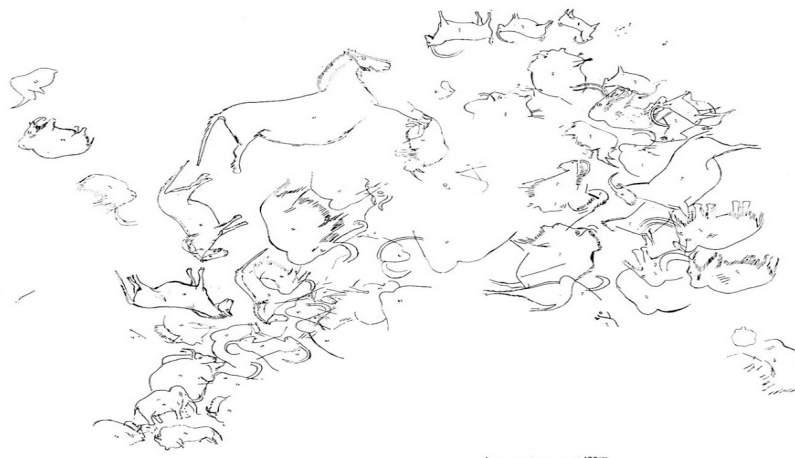
<sup>32</sup> Norbert Ajoulat, *Lascaux, le geste, l'espace et le temps*, Le Seuil, 2004



Grotte de Gargas, France



Grotte des Trois-Frères, France



Grotte de Rouffignac, France

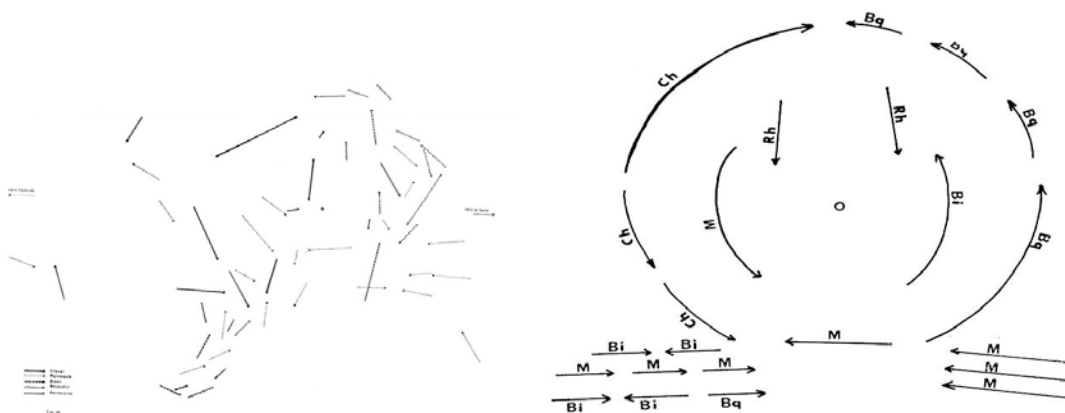


Quant au "Grand Plafond" de la grotte de Rouffignac, Claude Barrière a fait une découverte importante :

*Les 66 animaux sont dans une disposition apparemment désordonnée et tourbillonnante, dans tous les sens, plus ou moins enchevêtrés et superposés...*

*Pour mieux saisir la composition de cet ensemble utilisons l'artifice suivant : remplacer les animaux par des flèches différentes pour chaque espèce et de la longueur de chaque animal. Aussitôt le désordre disparaît, et les animaux se disposent selon un schéma très particulier. L'ensemble s'organise selon un plan en Oméga en fonction de l'accessibilité du plafond autour du puits...*

*Le centre demeure vide d'animaux, avec cependant, presque au centre géométrique, un dessin en amande ayant exactement la forme d'un œil, de grande dimension....*



*Cette organisation du Grand Plafond ne peut-être le fruit du hasard ou de la simple disposition périphérique au puits. Il y a trop de systématique dans les alternances et les répartitions (des animaux) pour ne pas conclure à un caractère volontaire.<sup>33</sup>*

Dans cette étude, Claude Barrière ne pousse pas plus loin son interprétation. Quant à nous, nous ne pouvons pas nous empêcher de faire le lien avec les Vénus et notre hypothèse de transcendance des limites spatio-temporelles à partir d'un regard central créant le vide central, puis le vide du vide. À moins que cet "œil", au milieu du vide de la suspension, veuille témoigner d'une expérience plus profonde encore : celle de la rencontre avec "l'œil divin" ou, dans notre terminologie, avec le "Mental".

Par ailleurs, le temps est assurément suspendu dans la grotte en tant qu'entité globale, d'autant plus si l'on reprend la première signification donnée aux animaux : en effet, des limites (parois) gravées de "liberté-force-direction évolutive" sont des limites illusoire, des limites transcendées. D'ailleurs, parfois on a le registre que les animaux s'enfoncent et disparaissent dans les parois, qu'ils en sortent pour entrer

<sup>33</sup> Claude Barrière, op.cit., pp.269-276

dans le vide. Parfois, ils semblent pénétrer dans le champ de présence depuis un "ailleurs", un vide coprésent, selon que la lumière du feu et du regard les obscurcit ou les éclaire... Mais ce registre d'entrée et sortie est produit aussi par la combinaison concave-convexe comme par exemple dans la grotte de Font-de-Gaume en Dordogne, notamment dans la Chapelle (ou Cabinet) des bisons où, hormis la "décharge de la Force" qui y surprend le visiteur non averti, les bisons semblent véritablement entrer et sortir des limites, ce qui nous rappelle, là aussi, les Vénus associées aux parois de l'habitat.

Citons encore, la répétition des motifs produisant des effets de perspective, de profondeur, à titre d'exemple dans la grotte de Chauvet, le panneau des chevaux et des félins, ou encore les rhinocéros, dont les cornes répétées créent une véritable "voie de sortie" ...

Le "sacré" transcende les limites et/ou fait irruption à l'intérieur des limites.



Grotte de Chauvet



Si le temps est suspendu, alors le "moi" est suspendu également. Effectivement, la figure humaine est très rarement représentée et, en général, il s'agit d'êtres composites qui se trouvent à la périphérie de la grotte (par ex. à Lascaux, l'homme à tête d'oiseau est placé dans un puits à l'écart, l'homme-bison est situé à l'extrémité de la grotte de Gabillou). Dans ces cas, le corps est schématique et la tête est celle d'un animal. L'humain est donc physiquement (corps) "inconsistant" et mentalement

(tête), il n'est plus "lui-même". Cela semble indiquer la transformation de celui qui entre dans la grotte : son corps perd de l'importance et son mental est désormais doté d'attributs nouveaux. Mais dans les profondeurs des grottes, il n'y a plus de présence humaine, le "moi psychophysique" disparaît totalement. Nous ne pensons pas qu'il s'agit là d'une transe avec "substitution du moi", mais de la "suspension du moi" sans substitution, les animaux représentant ici non pas des "dieux" ou des "esprits", mais les capacités transcendantes de la conscience et/ou des traductions allégoriques de significations suite à une expérience de contact avec les espaces profonds.

Enfin, il y a un effet général de suspension du fait que les animaux, mammifères de grande taille et de poids important, donc lourds, apparaissent ici tout légers, en train de flotter, de léviter, de voler, comme en apesanteur, comme s'il y avait un "arrêt sur image", comme s'ils étaient suspendus dans le vide, car il n'y a aucun sol ferme qui soit représenté, il n'y a aucun point d'attache avec des références matérielles (ce qui nous rappelle les Vénus sans pieds et sans socle). Des corps énormes, volumineux et puissants, et pourtant des "corps subtils", des "âmes" détachées, légères, élevées, autrement dit, un "mental libéré".

Remarquons aussi que malgré leur nature sauvage et leur puissance, il n'y a aucune agressivité qui émane de ces animaux, il n'y a aucun conflit, combat ou signe de violence, ni aucune souffrance, même les rares fois où ils semblent blessés par une flèche. C'est comme s'ils étaient au-dessus de toute "passion", détachés, en paix et pacifiques (comme les Vénus), d'une neutralité sereine.

De plus, leur regard n'est pas dirigé vers le monde extérieur : les animaux ne regardent rien en particulier et ils ne se regardent même pas entre eux, pas même lorsqu'ils se trouvent face à face. Ils ont les yeux ouverts, mais leur regard est "vide", "contemplant le vide".



Grotte de Lascaux

Tout cela nous semble témoigner de la suspension du moi et de la structure de conscience inspirée, et plus particulièrement de l'"extase" : *situation mentale dans laquelle le sujet reste comme suspendu, plongé à*

*l'intérieur de lui-même, absorbé et ébloui*<sup>34</sup>.

Mais compte tenu de l'effet de mouvement produit par la flamme de la torche, il est possible également *de registrer* les caractéristiques du "ravisement" : *agitation émotive et motrice incontrôlable dans laquelle le sujet se sent transporté, emporté hors de lui, vers d'autres paysages du mental, d'autres temps, d'autres espaces*<sup>35</sup>.

### Conscience lucide

Nous ne savons pas depuis quel niveau de conscience les artistes entraient dans les espaces sacrés, mais plusieurs indicateurs nous prouvent qu'ils "en revenaient" avec un niveau de conscience élevée et lucide pour exécuter leur art. À moins que ce ne fut la réalisation artistique elle-même qui leur permettait d'élever leur niveau et leur état de conscience pour faire l'expérience du contact avec le Sacré par la suite.

#### a) Le saut de perspective

Ce qui frappe dans toutes les grottes, c'est la volonté de créer des perspectives, de rendre compte des distances, de produire la notion de volume, de profondeur, de tridimensionnalité, de montrer l'existence de la coordonnée Z, la profondeur du point d'observation ; le saut de perspective permettant une vision globale, en structure. En effet, le jeu optique, déjà mentionné et illustré auparavant, c'est-à-dire l'utilisation des convexes-concaves produisant l'effet de volume, et la répétition d'une forme (animal) sur différents niveaux (plans) créant l'effet de perspective, de profondeur et de distance, est omniprésent.

Mais de plus, les animaux et tout particulièrement les aurochs sont représentés depuis plusieurs angles à la fois : tête et corps de profil, les cornes de trois-quart, les sabots vus d'au-dessus et l'œil généralement de face.



Grotte de Lascaux

---

<sup>34</sup> Silo, Notes de Psychologie, *Psychologie IV*

<sup>35</sup> Silo, id.

Un autre fait est à souligner : de nombreuses peintures ont une dimension impressionnante. À titre d'exemple, dans la grotte de Cussac, le bison a 4 mètres de longueur, dans la grotte de Rouffignac un cheval est long de 3 mètres. Ils sont réalisés dans des proportions parfaites, alors que l'espace dans ces parties de la grotte ne permettait pas à l'artiste d'avoir un recul suffisant pour visualiser son œuvre en entier. Quant au plafond, dont ce cheval fait partie, nous avons déjà vu qu'il montre une composition intentionnelle avec une disposition en demi-cercle autour de l'ouverture du puits. L'ensemble n'aurait pu être saisi d'un seul coup d'œil que depuis le fond du puits, c'est-à-dire de 7 m de profondeur, chose impossible. Ainsi il devient évident que la réalisation est le fruit de la perspective mentale, de la profondeur du regard de l'exécutant.

Autre exemple : dans la grotte de Lascaux, à l'extrémité du diverticule axiale nommé le Méandre, un cheval de plus de 2 mètres, est représenté en demi-cercle, puisqu'épousant les parois courbes, en train de chuter dans le vide (malheureusement il n'existe aucune image qui puisse rendre cet effet). Impossible, à l'époque, de vérifier avec la perception si les proportions correspondent et pourtant tout est parfait. D'ailleurs, c'est le cas de toutes les représentations immenses que l'artiste ne pouvait en aucun cas visualiser en entier : elles ne subissent aucune déformation, les proportions sont parfaites (très différent des déformations volontaires dans d'autres parties de la grotte où l'on aurait pu, si l'on avait voulu, respecter facilement les proportions réalistes).



Grotte de Lascaux

Tout cela indique que les œuvres n'étaient pas réalisées en étant "vues" depuis l'endroit où se trouvait l'artiste, donc pas depuis le "moi" (conscience de veille normale), mais depuis une distance mentale, un regard inclusif, avec une vision panoramique, d'ensemble, permettant des points de vue multiples et simultanés, en somme une vision de structure propre d'un niveau de conscience lucide, de la conscience de soi.

## b) Vision de structure et d'unité

Depuis ce regard inclusif, la grotte apparaît comme un "contenant", une "forme", mettant la multiplicité des éléments en relation, en structure, en unité.

La grotte ornée est un "tout cohérent" où règne les paradoxes, l'union des contraires. C'est l'espace de l'"au-delà des opposés", de la *coincidentia oppositorum* :

La grotte est souterraine mais sa forme est celle de la voûte céleste ; c'est un espace vide mais plein de significations ; l'espace est une forme fermée, pourtant y règne un registre d'infini, d'éternité ; les animaux sont terrestres mais ils volent dans les airs ; ils sont en mouvement et en même temps immobiles, suspendus ; ils sont grands et puissants et en même temps légers, en apesanteur ; naturellement ils sont sauvages mais ici ils sont pacifiques ; dans de nombreuses grottes, on trouve des motifs de mains apposées tantôt en "négatif", tantôt en "positif"<sup>36</sup>;



Grotte de Chauvet

le rouge et le noir s'alternent, sont en juxtaposition, ou encore composent le même animal ; etc.



Grotte de Lascaux

<sup>36</sup> Main en négatif : application de la main sur la paroi et projection d'un colorant, en soufflant. Main en positif : après l'avoir enduit de colorant, celle-ci est plaquée sur le mur comme un tampon

Certains chercheurs commencent depuis quelques années à s'en rendre compte : [...] *C'est la raison pour laquelle il nous paraît intéressant d'introduire la notion de volume dans la lecture de l'organisation du décor. En d'autres termes, il nous semble que, loin d'être le fondement du dispositif, le panneau n'est que l'ultime subdivision d'un dispositif faisant de l'ensemble de l'art de la grotte un tout cohérent. Nous ne pensons donc pas que le déchiffrement puisse se limiter au découpage en succession de panneaux, mais qu'il est plutôt préférable de considérer la cavité dans son ensemble... De ce point de vue, le très célèbre thème de l'affrontement, dont la notion se trouve élargie à l'idée de phénomène d'écho d'une paroi à l'autre, ce qui une fois encore met en évidence la perception de la galerie dans son volume. Le fait n'est d'ailleurs pas unique et nous citerons pour mémoire le cas de Niaux où parois, sol et plafond du Salon noir se font écho...*<sup>37</sup>

De toute évidence, la grotte est conçue comme une unité, une "composition" avec une vision d'ensemble et structurelle. Cela demande plusieurs niveaux de lecture : chaque élément semble avoir une signification propre, tout comme chacun des panneaux, puis il y a un grand nombre de relations certainement pleines de sens entre éléments et panneaux, puis il y a le sens global de la grotte en tant que "totalité", et enfin, pourquoi ne pas considérer aussi l'ensemble des grottes ?

### Possibles techniques et procédés utilisés

Nous ne pouvons bien évidemment rien affirmer quant aux procédés utilisés, et encore moins prétendre qu'il y ait eu une systématisation de "pas" pour altérer la conscience et pour suspendre les activités du moi. Mais nous avons néanmoins quelques indices.

L'entrée de la grotte servait certainement de "seuil" pour passer à un autre espace mental. L'avancée dans les longues galeries horizontales correspondaient probablement à des registres d'intériorisation cénesthésiques et kinesthésiques sur l'axe Z, pour déboucher dans certaines grottes, sur un espace sphérique. Depuis là, il était possible de transcender les limites avec les mêmes procédés mentionnés dans le chapitre des Vénus et/ou de produire un saut de perspective avec un regard inclusif permettant de déplacer le moi-attention vers le champ de coprésences. Mais nous ne savons pas comment ils ont procédé pour suspendre le moi et pour entrer dans le Profond ; pourtant il nous semble que tout ce qui a été dit précédemment parle en ce sens.

Quant à l'altération de la conscience, nous avons déjà mentionné la carence des stimuli externes dans les grottes, et nous pouvons penser aussi à un certain épuisement physique, compte tenu de l'effort fourni

---

<sup>37</sup> Frédéric Plassard et Jean Plassard, *Figures inédites de la Grotte de Rouffignac*, Paris, Éditions du CNRS, 2001, Gallia préhistoire n°42, p.105

pour pénétrer dans les profondeurs, et dans certains cas, très rares, à l'anoxie par le manque d'oxygène dans certaines parties profondes de la grotte. Nous ne pensons pas à l'inhalation de fumée ou de vapeurs toxiques comme moyen systématique d'altération, étant donné que le genévrier qui semble avoir été utilisé le plus fréquemment pour confectionner les torches ne dégage aucune fumée et par contre les bois résineux en dégage trop pour avoir été utilisés. Évidemment, on pourrait aussi supposer l'ingérence de certaines plantes, mais il n'y en a aucune trace. Quant à la musique, on a retrouvé effectivement des traces d'instruments, notamment des flûtes, mais pas dans les grottes elles-mêmes, bien qu'elles soient un endroit propice pour expérimenter le son, notamment pour produire l'intériorisation et l'altération. Mais peut-être n'y avait-il pas besoin de s'altérer avec des substances externes et/ou artificielles, peut-être que la puissance du Dessein et l'action de forme suffisaient, ou encore, comme nous l'avons déjà suggéré, peut-être que l'activité artistique en tant que telle était un support pour élever le niveau de conscience et produire l'inspiration depuis la veille lucide.

### Unité et continuité culturelle, identité régionale

*Pendant de longs milliers d'années, des traditions stables ont assuré un mûrissement d'une symbolique dont le développement est absolument continu depuis la première manifestation artistique jusqu'à la fin du Magdalénien. Cette continuité est d'autant plus frappante que l'équipement matériel s'est renouvelé périodiquement, ainsi que l'expriment les coupures culturelles créées par les préhistoriens comme châtelperronien, aurignacien, gravettien, solutréen, magdalénien... Un archéologue du futur, cherchant comment diviser de manière expressive notre durée depuis le Moyen-Age créerait sans doute l'échelle chronologique suivante : arcien, arbalétien, arquebustien, mousquetien, fusilien, fuséen, etc., qui rendrait bien compte de la discontinuité progressive de notre équipement militaire mais qui n'aurait aucune prise sur la continuité réelle de nos traditions religieuses. Il en est de même pour la Préhistoire : l'aurignacien n'est pas un type d'homme, ni une langue, mais un type de sagaie et sous la surface des critères empruntés aux techniques (et avant tout à la chasse) tout témoigne d'une continuité... L'art est précisément le témoignage le plus clair de cette continuité. L'art paléolithique européen est homogène et continu, ce qui implique la continuité et l'homogénéité culturelles des groupes humains qui l'ont subi. Telle sagaie peut être venue de l'Orient ou du Sud et avoir été adoptée d'enthousiasme sans rompre le fil des traditions religieuses, qui étaient le support des traditions artistiques.<sup>38</sup>*

Cette homogénéité n'est pas une "uniformité" et la continuité temporelle n'est pas un "conservatisme". De toute évidence, il s'agit là de la première

---

<sup>38</sup> André Leroi-Gourhan, *La préhistoire de l'art occidental*, Mazenod, Paris, 1965-1972



expression structurée et systématisée, à travers l'art visuel, d'un même système de registres, de significations, de représentations internes, visiblement partagées, traduisant une sensibilité et une spiritualité commune. Un phénomène interne commun capable de transcender les séparations et les différences externes, de créer et de pérenniser une unité et une identité culturelle à l'échelle continentale. Et si cette "transcendance sociale" a pu se donner, c'est certainement parce qu'il y avait des conditions qui l'ont permise : un même type d'expériences internes associées à un même type d'espaces. Des expériences non soumises aux aléas quotidiens, à l'image des grottes, elles aussi préservées des changements naturels, des lieux "immobiles" et "éternels", en contraste avec le "nomadisme" et la "finitude".

Et bien que dans chaque nouveau lieu, la tribu se recréait un nouveau centre de gravité physique à son échelle - la maison-foyer -, il est fort probable qu'une des fonctions des grottes ornées ait été de servir de centre de référence stable pour un ensemble humain plus important. Un "centre de gravité collectif" (en réalité "des centres" au pluriel, car il s'agit d'un polycentrisme, comme dans toutes les sociétés nomades), d'abord présent physiquement, puis de façon coprésente, car, de par le nomadisme, les tribus ne restaient pas longtemps à côté de "leur" grotte ornée. En reprenant la route, elles emportaient avec elles non pas la grotte mais le souvenir de la grotte, une grotte intangible, une image. La grotte ornée comme centre de référence tangible puis intangible et dont la signification continuait à opérer depuis la "coprésence". Le nomade ne s'enracine pas physiquement, il s'enracine mentalement. La grotte n'était certainement pas seulement un espace physique externe mais elle correspondait à un espace interne et à un état interne, selon nous à la conscience inspirée. Ce centre de gravité donnant référence et unité psychique à tout un continent.

Nous savons grâce aux méthodes de datation que les grottes n'étaient pas fréquentées en permanence ; parfois il y a même des centaines et des milliers d'années, donc plusieurs générations, entre les différentes réalisations artistiques. En ce sens, les archéologues parlent plus volontiers de nombre d'événements que de durée de fréquentation.

Il semblerait que les artistes - ou peut-être devrions-nous les appeler "quêteurs de sens et de transcendance s'exprimant artistiquement" -, réalisaient leurs œuvres et repartaient sans jamais revoir leurs productions. Ainsi, l'expérience traduite en images était projetée sur l'écran de leur espace de représentation qui coïncidait avec les parois de la grotte ; et en même temps que ces représentations internes étaient gravées (enregistrées) dans la mémoire individuelle et collective, elles furent aussi gravées matériellement sur les parois physiques pour la postérité. Et comme l'action de graver (ou de dessiner) sur les parois était aussi gravée en mémoire, ces "gravures" internes-externes agissaient désormais en coprésence. Et si elles étaient recouvertes ensuite par d'autres gravures, elles n'en devenaient que plus puissantes.

Il est justement intéressant d'observer la grande quantité de

superpositions des gravures (mais aussi de peintures) dont un grand nombre est le point de départ pour de nouvelles créations. La superposition, surtout celles des gravures, est si importante qu'un artiste était obligé de finir entièrement son œuvre en une seule session, car sinon, il n'aurait pas pu retrouver ce qu'il avait commencé. Cet apparent "manque de respect" envers les réalisations antérieures peut étonner, puisqu'il y avait suffisamment de place dans ces grottes immenses pour que tous puissent y graver leurs figures sans couvrir celles qui avaient été faites précédemment. Il semblerait donc que ce fut intentionnel et que le but n'était pas tant que les œuvres soient "vues", mais l'acte de réalisation lui-même. Et si de plus c'est la continuité temporelle et la transcendance qui étaient les valeurs centrales, alors oui, cela avait un sens : celui de la chaîne des actes, de la transformation d'une action en une autre, tissant le fil de l'éternité. ... *Les actions réalisées continuent d'agir et leur influence ne s'arrêtera jamais. Cette chaîne d'actions devenues vie ne peut pas être arrêtée par la mort...*<sup>39</sup>

Et lorsqu'on se retrouve dans la profondeur de ces grottes, il est indéniable que les parois irradient de Vie et d'une Direction transcendante.

## Conclusion

Après la découverte du feu, l'homme amplifiera son espace externe physique - il sort de son milieu d'origine en migrant vers d'autres continents -, tout comme son espace interne, le mental, en cherchant à dépasser, là aussi, ses limites habituelles. Il était déjà nomade, désormais il deviendra aussi un explorateur et un créateur, de plus en plus acharné. Il va donc pénétrer dans la profondeur des grottes grâce à la lumière artificielle du feu, en même temps qu'il s'avancera avec la lumière de son intentionnalité et la force de son Dessein dans les profondeurs de son espace de représentation, pour ensuite le transcender.

La grotte ornée est un monde poétique et mythique, il témoigne d'une autre réalité et à son tour transporte dans cette autre réalité : un monde de significations. Vie, Force, Direction, Liberté, Paix, Unité, Beauté : un Paradis extatique mais pas statique, un "tout cohérent" où les opposés ne s'opposent pas, une structure de conscience inspirée, inspiration venant d'au-delà des limites de l'espace de représentation, mais dont les effets se traduisent à l'intérieur de cet espace interne pour être matérialisés ensuite avec grand talent sur les parois de l'espace externe, physique.

L'art pariétal ne reflète pas un système de valeurs et de croyances de type religieux (avec des divinités) ou magique, mais un art qui exprime une spiritualité basée sur l'expérience "directe" de la Présence du Sacré, expérience traduite avec les valeurs et les croyances de l'époque. Ce fut peut-être même, une expérience dont les conséquences ont été précisément un nouveau système de valeurs et de croyances basé sur l'Unité.

---

<sup>39</sup> Silo, *Le Message de Silo*, Éd. Références, Paris, 2010, p.128

#### IV- Une "École des Formes"

*La technique avancée des peintures paléolithiques révèle qu'il ne s'agit pas d'œuvres de débutants, mais de personnes de métier qui ont dédié une bonne partie de leur vie à cette pratique de l'art. Et de nombreuses "esquisses", "ébauches" et "essais" corrigés que l'on a trouvés font plutôt penser à une sorte d'activité artistique spécialisée, avec une école, des maîtres, une orientation et une tradition locale.<sup>40</sup>*

L'art pariétal, nous l'avons déjà vu, présente une grande homogénéité thématique et stylistique, au-delà des particularités locales. De même, les Vénus en ronde-bosse présentent cette même homogénéité, malgré leur spécificités respectives. En outre, il y a de nombreux points communs entre les Vénus et l'art pariétal. Voici quelques exemples :

Le style naturaliste mais non réaliste (déformations volontaires pour accentuer certaines parties du corps) ; l'absence de pieds et de socle de la Vénus qui ne peut tenir debout et l'absence de sol sur lequel les animaux pourraient s'appuyer, donc l'absence de toute attache avec une base matérielle et l'impression de suspension ; les Vénus tout comme les animaux possèdent des corps gros et forts, pourtant ils semblent légers et pacifiques ; dans les deux cas, nous sommes face à une technique picturale et sculpturale créant du volume, la tridimensionnalité, représentant son objet comme une entité-unité-globalité, une structure, un tout cohérent, dans lequel règne l'harmonie des opposés ; dans les deux cas, l'artiste témoigne d'une profondeur de regard et même d'un regard inclusif, donc de lucidité, etc.

Cet art intentionnel, codé, homogène, structuré et systématisé laisse supposer l'existence d'un "courant artistique" et d'une "École d'art visuel", la première au monde. Cependant, cet art - malgré sa technicité et son esthétisme - n'est pas simplement une "fabrique du beau", mais une activité sacrée, tout comme le maniement du feu, ayant pour but de traduire artistiquement la beauté du sacré ; de capter visuellement une harmonie, une force, une direction inattractable et invisible ; de représenter allégoriquement et symboliquement une essence et un sens non représentables ; de formaliser ce qui n'a pas de forme. En somme, une "École des formes" pour traduire la Réalité sans forme et/ou afin de créer des conditions pour entrer en contact avec elle. Certes, on ne peut pas parler d'une Discipline ou d'une Ascèse, mais il est indéniable qu'il s'agit là de la première manifestation par laquelle l'homme cherche à codifier, à systématiser et à transmettre de génération en génération une connaissance (procédés) pour traduire formellement (visuellement) l'expérience d'un plan transcendant et, probablement même pour entrer en contact avec lui. Peut-être pourrait-on au minimum parler d'un premier "office icônographique", constituant un style de vie centré sur le contact avec le sacré, ayant pour centre de gravité la conscience inspirée.

---

<sup>40</sup> Arnold Hauser, *Histoire sociale de l'art et de la littérature*, Le Sycomore, Paris, 1996, pp.25-26

## Épilogue

*Ténétor III s'arrêta dans la caverne. Il était en condition pour sortir vers l'espace extérieur. "Quel espace extérieur ?", se demanda-t-il. Il lui aurait suffi d'ôter son casque pour se retrouver assis dans l'enceinte anéchoïde. Dans ce moment de doute, il se souvint de la disparition de Ténétor II et des informations incohérentes que fournit le cristal quand il fut activé : un hologramme dans lequel l'explorateur apparaissait, chantant une longue plainte. C'était tout. Mais il se souvint aussi de la voix de son maître. Il sentit les poèmes que celui-ci, longtemps auparavant, avait fait onduler comme une brise marine ; il entendit la musique des cordes et le son des synthétiseurs ; il vit des toiles phosphorescentes et les peintures qui grandissaient sur les murs de manganèse flexible ; il effleura de nouveau de sa peau les sculptures sensibles... De lui, il avait reçu la dimension de cet art qui touchait les espaces profonds, profonds comme les yeux noirs de Jalina, profonds comme ce tunnel mystérieux. Il inspira profondément et avança vers la sortie de la grotte.*

*C'était un bel après-midi, les couleurs resplendissaient. Le soleil rougissait les lignes montagneuses, tandis que les deux fleuves lointains serpentaient d'or et d'argent. Alors, Ténétor III assista à la scène que l'holographie avait partiellement montrée.*

*Son prédécesseur était là, chantant vers la Mésopotamie :*

*"Ô père, ramène du lointain les lettres sacrées.*

*Approche cette source où j'ai toujours pu voir les branches ouvertes du futur !"*

*Et, alors que le chant se démultipliait en échos lointains, dans le ciel apparut un point qui se rapprochait rapidement. Ténétor ajusta le zoom à la bonne distance et vit alors clairement des ailes et une tête d'aigle, un corps et une queue de lion, le vol d'un vaisseau majestueux, un métal vif, un mythe et une poésie en mouvement qui reflétait les rayons du soleil couchant. Le chant continuait tandis que se profilait la figure ailée qui étendait ses fortes pattes de lion. Alors, le silence se fit et le griffon céleste ouvrit son énorme bec d'ivoire pour répondre d'un cri perçant qui, roulant dans les vallées, réveilla les forces du serpent souterrain. Certaines pierres élevées tombèrent en morceaux, soulevant dans leur chute des nuages de sable et de poussière. Mais tout se calma quand l'animal descendit doucement. Rapidement, un cavalier sauta devant l'homme qui remercia la présence attendue de son père.*

*Et le cavalier tira d'une sacoche accrochée au griffon un très grand livre, vieux comme le monde. Ensuite, assis sur le sol rocailleux multicolore, père et fils restèrent à respirer la fin du jour ; ils se contemplèrent pendant longtemps et, installés de la sorte, ouvrirent le vieux volume. À chaque page, ils se penchaient sur le cosmos ; dans une seule lettre, ils virent les galaxies*

*en spirales, les amas globulaires ouverts. Les caractères dansaient sur les anciens parchemins et l'on pouvait lire en eux le mouvement du cosmos. Au bout d'un moment, les deux hommes (si tant est que c'était des hommes) se mirent debout. Le plus vieux, dans ses longs habits défaits volant au gré du vent, sourit comme jamais personne ne put sourire dans ce monde. Dans le coeur de Ténétor III résonnèrent ses paroles : "Une nouvelle espèce s'ouvrira à l'univers. Notre visite est terminée !". Et rien de plus.*

*Devant les yeux de Ténétor apparaissaient les fleuves qui serpentaient d'or et d'argent, se transformant par moments en branches artérielles et veineuses qui irriguaient son corps. Dans le rectangle du viseur apparaissaient ses poumons qui montraient le halètement respiratoire et cela lui permit de comprendre d'où avaient surgi les ailes battantes du griffon. Et dans une zone de sa mémoire, il sut trouver les images mythiques qu'il avait vu prendre forme avec tant de réalité.*

*Il décida de retourner vers la grotte alors qu'il observait la chaîne alphanumérique qui se déplaçait sur le bord de l'écran. Immédiatement, le rectangle montra le mouvement que ses images induisaient de façon infinitésimale dans ses jambes et il pénétra ainsi dans la caverne. "Je sais ce que je fais", pensa-t-il, "je sais ce que je fais !" Mais ces mots dits pour lui-même, résonnèrent à l'extérieur, parvinrent à ses oreilles depuis l'extérieur. Regardant la paroi rocheuse, il entendit des phrases qui s'y référaient... Il était en train de rompre la barrière des mentions dans lesquelles se mélangent les différents sens ; c'est peut-être pour cela qu'il se souvint de ce poème que récitait son maître :*

*"A noir, E blanc, I rouge, U vert, O bleu :  
Voyelles. Je dirai quelque jour vos naissances latentes"<sup>41</sup>*

*Il vit alors une pierre qui ouvrait ses arêtes comme des fleurs colorées et dans ce kaléidoscope, il comprit qu'il était en train de rompre la barrière de la vue. Et il alla au-delà de chaque sens comme le fait l'art profond, quand il atteint les limites de l'espace de l'existence.*

*Il ôta son casque et se retrouva dans la chambre anéchoïde, mais il n'était pas seul. Pour une raison quelconque, la section au complet l'entourait. Jalina l'embrassa doucement alors que l'impatience collective se fit sentir avec force.*

*"Je ne dirai rien !", furent les mots scandaleux de Ténétor. Mais il expliqua ensuite qu'il allait immédiatement rédiger un rapport qui ne devait être connu des autres que lorsque chacun aurait fait sa part. Ainsi, il fut décidé que l'un après l'autre les membres de la section voyageraient dans l'espace virtuel pur. On étudierait des données exemptes d'influences mutuelles, et il serait alors temps d'entamer les discussions, car le Projet pourrait se réaliser si tous reconnaissaient le même paysage dans la réalité virtuelle pure. Comment cela parviendrait-il à tout le monde ? De la même façon que n'importe quelle*

---

<sup>41</sup> Premières strophes de la poésie de Rimbaud, *Voyelles*.

technologie. De plus, les canaux de distribution avaient été ouverts par ce réseau de gens exceptionnels qui allaient bien au-delà de la carapace externe à laquelle avait été réduit l'être humain. Maintenant, il savait qu'il existait, que tous les autres existaient et que cela était l'élément premier d'une grande échelle de priorités.

.....

- Que cela me fait plaisir de vous entendre, Madame Walker. Que cela me fait plaisir ! Mais dites-moi, à quel moment est-ce que tout a commencé à changer ?... Quand nous sommes-nous rendu compte que nous existions et que, de ce fait, les autres existaient aussi ? En ce moment même, je sais que j'existe, quelle bêtise ! N'est-ce pas, Madame Walker ?

- Ce n'est pas une bêtise. J'existe, parce que vous existez et inversement. Voilà la réalité, tout le reste est stupide. Je crois que les jeunes gens de... Comment est-ce que ça s'appelait ? Quelque chose comme "l'Intelligence Maladroite" ?

- Le Comité de Défense du Système Nerveux Fragilisé. Personne ne se souvient d'eux, c'est pour cela que je leur ai dédié un poème.

- Bien. Très bien. Bon, ces jeunes gens se sont débrouillés pour mettre les choses au clair. En vérité, je ne sais pas comment ils ont fait, mais ils l'ont fait. Sinon, nous nous serions transformés en fourmis ou en abeilles ou en *trifinus melancolicus* ! On ne se rendrait compte de rien. Au moins pendant quelque temps encore ; peut-être n'aurions-nous pas vécu ce que nous sommes en train de vivre. Je regrette seulement ce qui est arrivé à Clotilde et à Damien, et à tous ceux qui n'ont pas pu voir le changement. Ils étaient réellement désespérés et, le pire, c'est qu'ils ne savaient pas pourquoi. Mais regardons vers le futur.

- C'est ainsi, vous avez raison. Toute l'organisation sociale, si on peut l'appeler ainsi, est en train de s'écrouler. Dans peu de temps, elle sera complètement désarticulée. C'est incroyable ! Mais cette crise vaut la peine. Certains ont peur parce qu'ils croient qu'ils vont perdre quelque chose. Mais qu'est-ce qu'ils vont perdre ? En ce moment même, nous donnons forme à une nouvelle société. Et quand nous aurons bien arrangé notre maison, nous ferons un nouveau saut. Alors oui, viendront les colonies planétaires, les galaxies et l'immortalité. Je ne m'inquiète pas de savoir si nous traverserons une nouvelle phase de stupidité dans le futur, parce que nous aurons grandi et il semblerait que notre espèce arrive à se débrouiller précisément dans les moments les plus difficiles.

- Ils ont commencé avec les programmes de réalité virtuelle. Ils les ont montés de telle manière que tout le monde a voulu se mettre à jouer et, rapidement, les gens se sont rendu compte qu'ils n'étaient pas des figures découpées dans du carton. Ils ont réalisé qu'ils existaient. Les jeunes ont été le ferment de quelque chose qui devait arriver ; on ne peut expliquer autrement la rapidité de ce phénomène. Les gens prirent tout en main, maintenant je le crois ! La fin de l'histoire fut spectaculaire étant donné que 85 % de la population mondiale a vu le lion ailé ou en a rêvé et a entendu

*aussi les paroles du visiteur, alors qu'il retournait à son monde. Je l'ai vu, et vous ?*

*- J'en ai rêvé.*

*- C'est pareil... Étant donné que c'est la première fois que nous parlons, est-ce que ça vous semblerait abuser si je vous demandais un grand service ?*

*- Voyons, voyons, Madame Walker. Nous vivons un nouveau monde et il nous est encore un peu difficile de trouver des formes libres de communication personnelle.*

*- Me liriez-vous vos poèmes ? J'imagine qu'ils sont inefficaces, arbitraires et, surtout, réconfortants.*

*- En effet, Madame Walker, ils sont inefficaces et réconfortants. Je vous les lirai quand vous voudrez. Passez une merveilleuse journée."<sup>42</sup>*

## Conclusions finales

Futur lança un regard "en arrière", illuminant cette première étape du Processus humain.

Il avait demandé à son archéologue virtuel, de faire des fouilles dans la région mentale de cette époque et de lui ramener quelques vestiges – des "images denses" - pour raviver ses registres.

Maintenant il se rappelait mieux : c'était l'époque de Sapiens, de cet homme qui s'était nommé lui-même "celui qui sait". Futur sourit avec amusement : quelle hardiesse ! Affirmer non pas ce qui est mais l'aspiration de ce qui n'est pas encore. Oui, Sapiens a toujours voulu "connaître", même si, à ses débuts, il perdait souvent son Dessein et qu'il s'embrouillait régulièrement "croyant savoir". Mais en réalité ce n'était pas si étonnant qu'il aspire à la Connaissance, car il était né d'une Expérience, celle de la "re-connaissance" du Feu et, de plus, à sa naissance il avait reçu dans son "équipement" tout le nécessaire pour y parvenir, notamment la Direction. Il devait juste apprendre à se servir de son potentiel, et bien sûr, cet apprentissage avait eu ses hauts et ses bas... Oui, Sapiens a toujours su au fond de lui-même que le moteur qui l'a placé dans l'Histoire était la rébellion contre la mort, la "finitude", et que sa mission était de la transcender, pour accéder à la Bonne Connaissance, au Sens... Et il fit quelques belles avancées sur ce Chemin, notamment lorsqu'il produisit le feu : moment inoubliable et déterminant pour son évolution postérieure. C'est d'ailleurs à ce moment-là qu'il commença à se lancer intentionnellement dans la quête de la Transcendance, l'intuition lui suggérant qu'il y avait une relation entre ce feu externe devenu désormais "immortel" et cette "présence", cet autre "feu" qu'il sentait parfois à l'intérieur de lui-même... Futur examina de plus près les premières traces

---

<sup>42</sup> Silo, *Le Jour du Lion Ailé*, Éd. Références, Paris, 2006, p.103-109

matérielles laissées par Sapiens, les premiers témoignages artistiques de ses tentatives de transcendance biologique, sociale et spirituelle, et il trouva qu'elles étaient vraiment admirables pour un début. Oui, ce jeune Sapiens avait donné à sa crise existentielle une réponse spirituelle, en transformant sa quête de survie en quête de transcendance, et son acharnement lui valut l'Inspiration du Profond. Expérience qu'il traduisit avec beaucoup de talent et de lucidité en mythes "plastiques", mythes qui ont généré une spiritualité, spiritualité qui a donné lieu à une culture (appelée "paléolithique" par quelques ignorants du 20<sup>ème</sup> siècle), une culture qui a donné identité, unité et continuité à une vaste région (appelée "Europe" depuis le 16<sup>ème</sup> siècle). Oui, les hommes de cette époque et de cette région avaient fait leur part.

Par la suite, Sapiens avait produit encore d'autres moments "lumineux", bien qu'entrecoupés par de longues périodes plus ou moins obscures. Car, il avançait seulement lorsqu'il était en crise et chaque fois que les choses s'arrangeaient un peu, il se distrait. L'ombre de la mort regagnait alors son cœur et l'illusion des limites spatio-temporelles emprisonnait de nouveau sa conscience. Son Dessein n'étant plus au centre, le vide n'était plus un espace d'inspiration mais celui du non-sens.

Il y avait eu d'ailleurs au 20<sup>ème</sup> siècle un érudit<sup>43</sup> qui avait bien illustré cette situation par un mythe :

*Il s'agit d'un détail de la légende de Parsifal et du Roi Pêcheur. On se rappelle la mystérieuse maladie qui paralysait le vieux Roi, le détenteur du secret du Graal. D'ailleurs, ce n'était pas lui seulement qui souffrait ; tout autour de lui tombait en ruine, s'effritait ; le palais, les tours, les jardins : les animaux ne se multipliaient plus, les arbres ne portaient plus de fruits, les sources tarissaient. De nombreux médecins avaient essayé de soigner le Roi Pêcheur - sans le moindre résultat. Jour et nuit arrivaient des chevaliers, et tous commençaient par demander des nouvelles de la santé du Roi. Un seul chevalier - pauvre, inconnu, même un peu ridicule - se permit d'ignorer le cérémonial de la politesse. Son nom était Parsifal. Sans tenir compte du cérémonial courtois, il se dirigea directement vers le Roi et, l'approchant, sans aucun préambule, lui demanda : "Où est le Graal ?" Dans l'instant même, tout se transforma : le Roi se lève de son lit de souffrance, les rivières et les fontaines recommencent à couler, la végétation renaît, le château est miraculeusement restauré. Les quelques mots de Parsifal avaient suffi pour régénérer la Nature entière. Mais ces quelques mots constituaient la question centrale, le seul problème qui pouvait intéresser non seulement le Roi Pêcheur, mais le Cosmos tout entier : où se trouvait le réel par excellence, le sacré, le Centre de la vie et la source de l'immortalité ? Où se trouvait le Saint-Graal ? Personne n'avait pensé, avant Parsifal, à poser cette question centrale – et le monde périssait à cause de cette indifférence métaphysique et religieuse, à cause de ce manque d'imagination et l'absence du désir du réel...*

*Car souvent la mort – comme semble le montrer ce fragment mythique – n'est que le résultat de notre indifférence devant l'immortalité.<sup>44</sup>*

---

<sup>43</sup> Mircea Éliade (1907-1986), historien des religions, mythologue, romancier.



Heureusement, dans les moments vraiment critiques, il y eut des êtres un peu spéciaux qui portaient la clameur de l'espèce jusqu'aux espaces profonds dont ils revenaient avec le souffle puissant de la Bonté et de la Sagesse pour vider le centre des nuages d'illusions et pour y raviver la flamme du Dessein.

Et justement, vers la fin de ce 20<sup>ème</sup> siècle de "conscience malheureuse", surgit un "Messager du Profond" pour rappeler les questions centrales : *Qui suis-je ? et Vers où vais-je ?*<sup>45</sup> et pour montrer la voie qui conduisait aux réponses. Avec son regard transcendant, ce Messager rappela à l'homme qu'il était encore jeune, que son développement n'était pas encore achevé, qu'il avait tout pour accéder à une forme de conscience supérieure et à l'esprit immortel, selon le type de vie qu'il menait... Ainsi, il déposa son enseignement dans la conscience de quelques précurseurs et s'assura que l'expérience allait vivre et irradier à travers eux... Sa mission était de créer les conditions pour le nouveau saut de l'espèce. Car malgré quelques progrès internes-externes indéniables, la structure psychophysique de l'homme était toujours la même depuis sa naissance. Il avait toujours la même forme mentale et il n'avait toujours pas résolu sa souffrance de fond, car l'immortalité n'était pas encore acquise en tant qu'expérience comme, en son temps, l'expérience du feu. Bien sûr, depuis le début, il y eut des individus et des ensembles humains qui avaient fait des incursions dans le Profond et qui avaient traduit les "signaux" de façon inspirée, avec les formes culturelles de leurs époques respectives, mais jamais l'espèce toute entière n'avait fait l'expérience de façon concomitante. Or, sur une planète désormais mondialisée, cette syntonie d'ensemble, indispensable pour le grand saut, pouvait enfin se donner et produire ainsi la mutation tant attendue.

Et lorsque le Messager observa les récentes découvertes des scientifiques qui, non seulement commençaient à prouver tout ce qu'il avait pré-dit depuis déjà 40 ans, mais qui avaient même résolu la question de l'immortalité biologique - en produisant la "vie synthétique"<sup>46</sup> -, il pensa qu'il y avait désormais assez d'indicateurs pour affirmer qu'un nouvel "horizon spirituel" était en train d'émerger et que, par conséquent, la naissance spirituelle n'allait pas tarder non plus. Alors il porta un toast et il quitta cet espace-temps car le Profond l'attendait avec de nouvelles missions.

Puis, Futur éclaira de son regard les derniers instants de ce premier cycle du processus humain. En effet, tout, absolument tout, avait changé lorsque l'immortalité n'était déjà plus une spéculation, un espoir,

---

<sup>44</sup> Mircea Éliade, *Images et Symboles*, Gallimard, Paris, 1980, pp.70-72

<sup>45</sup> Silo, *Le Message de Silo*, Éd. Références, Paris, 2010, p.148

<sup>46</sup> En mai 2010, Craig Venter (biologiste américain) et son équipe annoncent la création de la première cellule vivante synthétique, au sens où celle-ci est entièrement dérivée d'un chromosome synthétique. [http://www.ted.com/talks/lang/fre\\_fr/craig\\_venter\\_unveils\\_synthetic\\_life.html](http://www.ted.com/talks/lang/fre_fr/craig_venter_unveils_synthetic_life.html)

Entretien sur la vie synthétique : Joël de Rosnay, auteur de *Et l'Homme créa la vie*, Éd. Les liens qui libèrent, Paris, 2010

<http://www.france24.com/fr/20100525-biologie-revolution-joel-de-rosnay-france-organismes>

un soupçon, une croyance, mais une certitude provenant de l'Expérience. Et ce, pour 85% de la population. L'être humain pouvait enfin entreprendre une nouvelle étape dans la spirale de son évolution. Ayant résolu la peur de la mort et le non-sens, son énergie n'étant plus prise en otage par la douleur et la souffrance, sa force n'étant plus gaspillée avec des fuites et des compensations, sa vie n'étant plus déstructurée par des contradictions, son mental n'étant plus voilé par les illusions ; il pouvait enfin compter avec suffisamment d'énergie pour se dédier à une "vie poétique" et bâtir une culture fondée sur la Bonne Connaissance, le Sens et la Cohérence. Ainsi, après avoir produit le "feu de la conscience", Sapiens réussit enfin à produire le "feu de l'esprit immortel" capable d'évoluer sans limite, au-delà du corps et au-delà de l'âme.

*Mais comment le mortel pourrait-il générer quelque chose d'immortel ? Peut-être devrions-nous nous demander comment est-il possible que l'immortel génère l'illusion de la mortalité !<sup>47</sup>*

Futur se rappela encore qu'on avait appelé le début du nouveau cycle "l'ère de la Bonté, de l'Inspiration et de l'Imprévisible". Quant à Sapiens, bien qu'il commençait à mériter un peu plus son nom, il cessa de se nommer ainsi. En fait, il cessa de se nommer tout court, car il n'était déjà plus exactement le même et le nouveau "lui-même" était innommable.

Ariane Weinberger  
Septembre 2011

Parcs d'Étude et de Réflexion  
La Belle Idée

---

<sup>47</sup> Extrait du discours de Silo à l'occasion de la première célébration annuelle du Message de Silo, *Silo à ciel ouvert*, Éditions Références, Paris, 2007, p.34

## Bibliographie

Norbert Ajoulat, *Lascaux, Le geste, l'espace et le temps*, Le Seuil, Paris, 2004

Luis Ammann, *Autolibération*, Éditions Références, Paris, 2004

José Caballero, *Morfologia (Morphologie)*, Ed. Antares, Madrid, 1997

Mircea Éliade, *Aspects du mythe*, Gallimard Idées, Paris, 1963

Mircea Éliade, *Images et symbole*, Gallimard, Paris, 1980

Arnold Hauser, *Histoire sociale de l'art et de la littérature*, Le Sycomore, Paris, 1996

Agostino Lotti, *Spatialité et Temporalité dans la peinture, la sculpture et l'architecture, au moment où se manifeste une nouvelle spiritualité : La spiritualité au Paléolithique*, disponible sur : [www.parclabelleidee.fr](http://www.parclabelleidee.fr)

Matériel de l'École, *Les Quatre Disciplines*, disponible sur : [www.parclabelleidee.fr](http://www.parclabelleidee.fr)

Catherine Perlès, *Préhistoire du feu*, Masson, Paris, 1977

Silo, *Notes de psychologie*, disponible sur : [www.silo.net](http://www.silo.net)

Silo, *Le Jour du Lion Ailé*, Éd. Références, Paris, 2006

Silo, *Le Message de Silo*, Éditions Références, Paris, 2010

Denis Vialou, *Au Cœur de la Préhistoire, Chasseurs et artistes*, Gallimard, Paris, 1996

## Résumé

Dans cette investigation, notre intérêt principal est de chercher les réponses aux questions suivantes : quelle est la plus ancienne trace de manifestation du Dessen et d'expérience transcendantale ? Comment et dans quel contexte s'est produite cette expérience ? Sous quelle forme l'avait-on traduite dans le monde ?

Il y a environ 700 000 ans, l'hominidé, pour la première fois, s'oppose radicalement aux dictats de la Nature, à son instinct de conservation, en s'avançant vers le feu au lieu de le fuir comme tous les animaux. Par cet acte de "désobéissance", il va transcender son animalité et fera naître son humanité. L'être humain naît d'une expérience, celle de la "Reconnaissance du Feu". Il naît d'une inspiration qui deviendra une aspiration : un Dessen qui le dépasse et qui le pousse à se dépasser dans une direction transcendante. À l'instinct de survie s'ajoutera alors l'intention de vie, de continuité et d'immortalité. Un "dessein" et une "direction" désormais imprimés dans la mémoire de cet être historique dont le mode d'action sociale transforme sa propre nature ; nature dont la caractéristique est précisément celle de se transcender. Ainsi, suite à la rencontre avec le feu, s'ensuivra un long processus d'apprentissage et d'évolution au cours duquel naîtra notre espèce, l'Homo sapiens.

Après une meilleure compréhension des conditions d'origine de la quête de transcendance en tant que phénomène intrinsèque à l'être humain, nous nous penchons sur certains aspects culturels du Paléolithique supérieur (entre -35 000 et -10 000 ans) et plus particulièrement sur ses expressions sur le continent "européen", région et époque où l'on trouve cette quantité et qualité de production artistique systématisée, notamment les "Vénus paléolithiques" et les "grottes ornées". L'art pictural et sculptural connaît une véritable explosion il y a 30 000 ans et, pour nous, cela correspond à l'émergence d'une nouvelle spiritualité, spiritualité qui naît dans un contexte bien précis : une crise existentielle provoquée par l'extinction de l'homme de Néandertal, phénomène auquel Homo sapiens assistera pendant près de 10 000 ans. En effet, cet art surgit seulement là où Sapiens cohabite avec Néandertal - des Pyrénées jusqu'à l'Oural voire un peu en Asie Centrale -, et surtout, au moment-même où Néandertal disparaît ! Sapiens donnera alors à sa propre crise existentielle une réponse spirituelle : transcender ses limites apparentes, dont la plus souffrante est la limitation de la vie par la mort, la "finitude". L'être humain désobéira une fois de plus aux déterminismes, cherchant l'Expérience de la transcendance immortelle.

En étudiant de près – depuis le point de vue morphologique, l'analyse allégorique et symbolique - les Vénus paléolithiques et l'art pariétal, il apparaît que la quête de transcendance biologique, sociale et spirituelle aient été au centre de la culture du Paléolithique supérieur "européen" et

que le contact avec le Profond a été non seulement recherché mais aussi expérimenté dans les faits.

La "Vénus paléolithique", malgré sa simplicité apparente, est chargée de significations profondes et multiples. Ni représentation d'une femme au sens réaliste, ni d'une déesse au sens néolithique, la Vénus est un mythe plastique, représentant la sacralité de la "mère mythique", le mythe du feu, la création et la continuité de la vie, la transcendance. La Vénus n'est pas seulement l'expression de la quête de transcendance biologique, sociale et spirituelle, elle est aussi le témoignage de l'expérience transcendante et sa traduction. Nous ne savons pas si cette expérience était le fruit de procédés systématisés ou non, mais la Vénus prouve néanmoins qu'elle a existé, et quelques indices semblent indiquer qu'elle avait une composante morphologique.

Quant aux grottes souterraines, Sapiens pénètre dans ses profondeurs grâce à la lumière artificielle du feu en même temps qu'il avancera avec la lumière de son intentionnalité et la force de son Dessein dans les profondeurs de son espace mental, pour ensuite le transcender.

En effet, l'art pariétal témoigne de la transcendance des limites de l'espace de représentation et de la traduction d'un monde de significations provenant d'une autre réalité. Vie, Force, Direction, Liberté, Paix, Unité, Beauté : un Paradis extatique mais pas statique, un "tout cohérent" où les opposés ne s'opposent pas, une structure de conscience inspirée, formalisée avec grand talent sur les parois physiques de l'espace externe. Nous ne pouvons pas savoir quels procédés précis ont été utilisés pour entrer dans les espaces-temps sacrés, ni depuis quel niveau de conscience, cependant les indicateurs nous laissent supposer que la forte charge affective du Dessein et l'action de forme des grottes ont été à la base de l'expérience.

Dans tous les cas, les techniques artistiques utilisées pour les Vénus et pour l'art pariétal, témoignent d'une conscience lucide.

Cet art ne reflète pas un système de valeurs et de croyances de type religieux (avec des divinités) ou magique, mais une spiritualité basée sur l'expérience "directe" de la Présence du Sacré, traduite avec les valeurs et les croyances de l'époque. Ce fut peut-être même, une expérience dont les conséquences ont été précisément un nouveau système de valeurs et de croyances basé sur l'Unité. En effet, la grande homogénéité thématique et stylistique des grottes ornées et des Vénus, dans une région aussi étendue (depuis les Pyrénées jusqu'à l'Oural) et pendant une période temporelle aussi importante (près de 20 000 ans), nous permet de conclure qu'un même système de registre a donné lieu à une spiritualité commune qui, à son tour, a généré une culture et une identité régionale, dont une des manifestations a été un "office icônographique", constituant, du moins pour les artistes, un style de vie.

Nous finissons cette étude avec quelques réflexions sur les perspectives futures. Notre espèce, malgré des progrès indéniables sur différents plans, se trouve toujours dans son premier grand cycle évolutif : sa structure mentale est toujours la même et sa souffrance de fond n'a toujours pas été résolue, car l'immortalité n'est pas acquise en tant qu'expérience commune, telle, en son temps, l'expérience du feu. Or, sur une planète désormais mondialisée, une expérience transcendente concomitante traduite avec Bonté et Beauté, pourrait enfin produire les conditions requises pour un saut de conscience et par conséquent la mutation, tant attendue, de notre espèce.